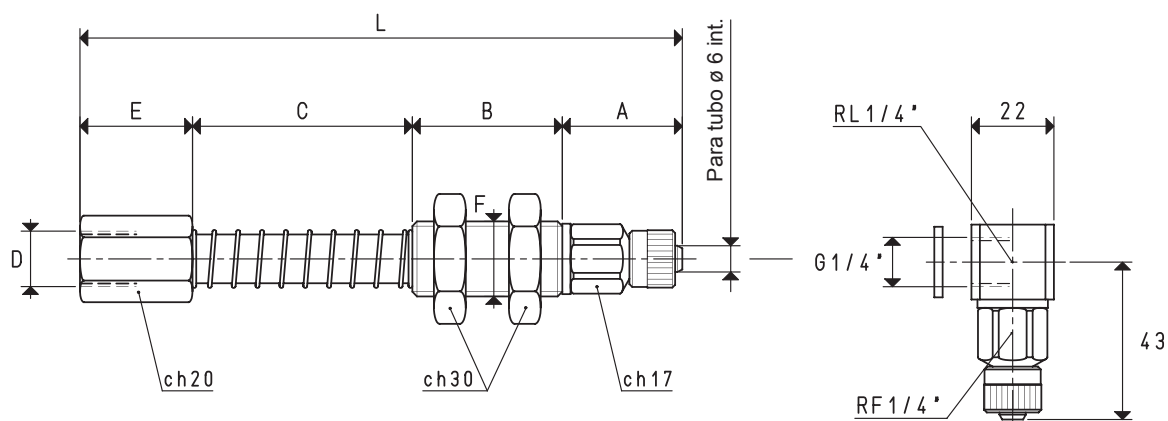
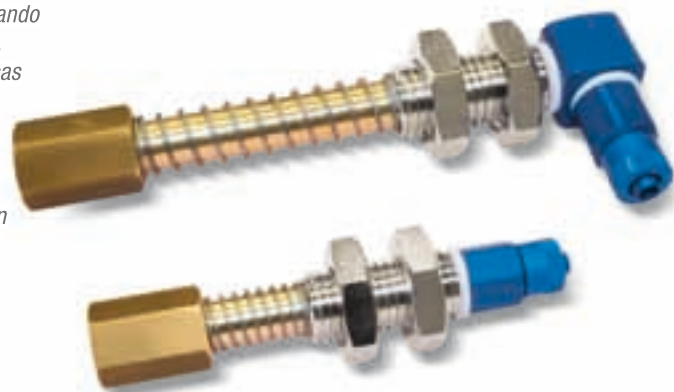


PORTAVENTOSAS BÁSICOS CON VÁLVULA DE CIERRE AUTOMÁTICO

Además de reunir todas las características técnicas de los portavientosas básicos, disponen de una válvula de cierre automático integrada. Esta válvula cierra automáticamente la aspiración cuando la ventosa deja de apoyarse sobre la superficie de la carga que se desea elevar, o cuando el agarre es defectuoso o también cuando la transpiración es elevada, evitando de esta forma que descienda el grado de vacío en las ventosas restantes de la instalación que sujetan correctamente la carga. La ventaja de este sistema es evidente, pues ya no se depende de la situación o cierre de las ventosas que no intervienen en el agarre. Con estos portavientosas pueden acoplarse ventosas con un diámetro mínimo de 35 mm y máximo de 85 mm, siempre que dispongan de un soporte con rosca macho de 1/4" gas.

Los recorridos de la suspensión son:

- Para la longitud C= 28 mm 16 mm
- Para la longitud C= 65 mm 49 mm
- Para la longitud C= 95 mm 74 mm



VERSIÓN 02 99 ...

VERSIÓN 02 99 ... L

Dibujos 3D disponibles en la página www.vuototecnica.net

PORTAVENTOSAS CON RACOR RÁPIDO RECTO PARA TUBO DE PLÁSTICO Ø 6 X 8

Art.	A	B	C	D	E	F	L	Peso
				Ø		Ø		g
02 99 28	32	40	28	G1/4"	30	M20	130	256
02 99 65	32	40	65	G1/4"	30	M20	167	301
02 99 95	32	40	95	G1/4"	30	M20	197	333

Nota: para los portavientosas con racor en L, añadir al código la letra L.