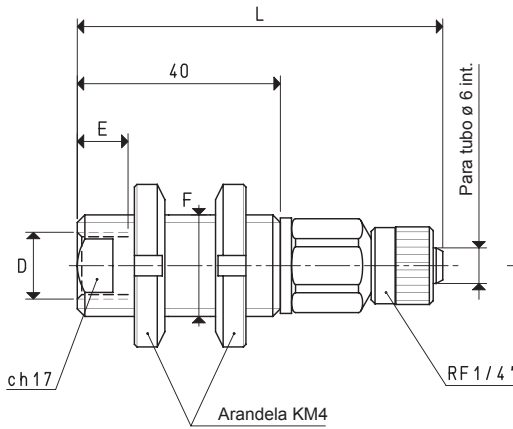
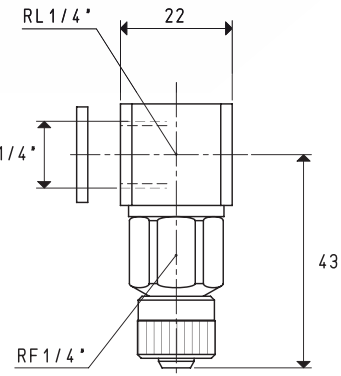


PORTAVENTOSAS BÁSICOS FIX

Son simples casquillos roscados de latón niquelado, con anillas de apriete para la regulación de la altura y con los extremos roscados macho o hembra: uno para ensamblarse a la ventosa con soporte y el otro para el racor rápido de conexión al tubo de aspiración.



VERSIÓN 02 91 01

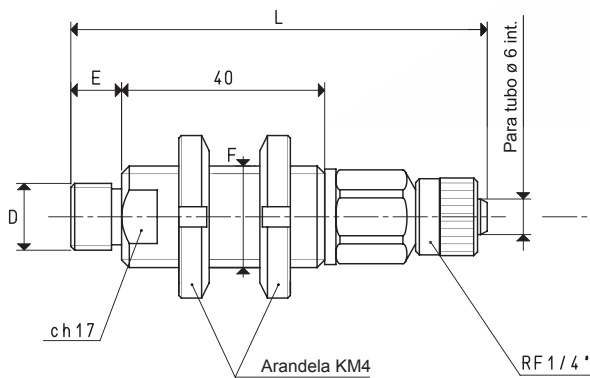


VERSIÓN 02 91 01 L

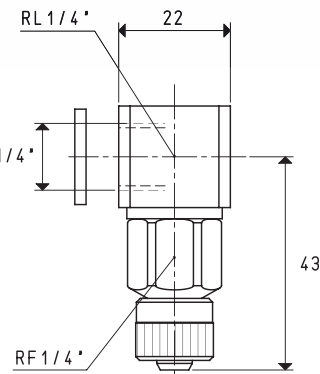
PORTAVENTOSAS CON RACOR RÁPIDO RECTO PARA TUBO DE PLÁSTICO Ø 6 X 8

Art.	D Ø	E	F Ø	L	Peso g
02 91 01	G1/4"	10	M20 x 1	74	162

Nota: para los portaventosas con racor en L, añadir al código la letra L.



VERSIÓN 02 91 ..



VERSIÓN 02 91 .. L

PORTAVENTOSAS CON RACOR RÁPIDO RECTO PARA TUBO DE PLÁSTICO Ø 6 X 8

Art.	D Ø	E	F Ø	L	Peso g
02 91 05	G1/4"	10	M20 x 1	84	170
02 91 06	G3/8"	10	M20 x 1	84	174

Nota: para los portaventosas con racor en L, añadir al código la letra L.

Dibujos 3D disponibles en la página www.vuototecnica.net