

PORTAVENTOSAS ESPECIALES CON VÁLVULA PALPADORA



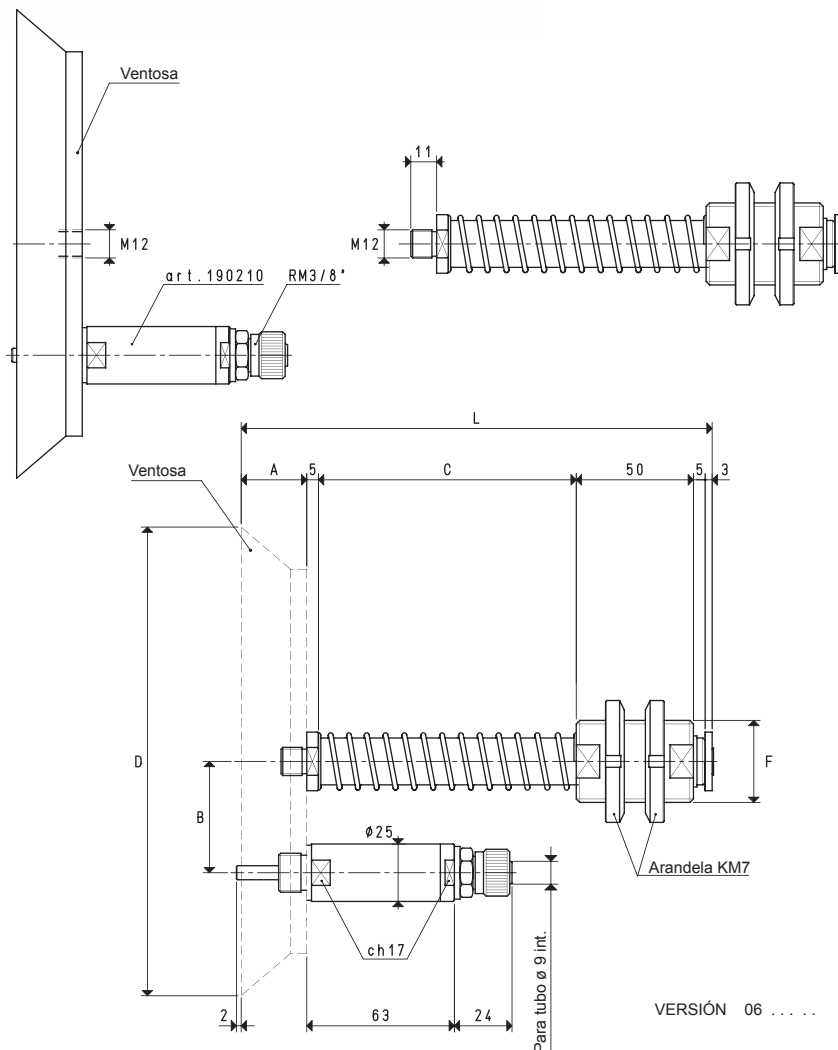
Las características técnicas y mecánicas son las mismas que las de los portaventosas especiales; pero además cuentan con una válvula palpadora, montada en el soporte de la ventosa, que sirve para abrir la aspiración, y por lo tanto crear el vacío, solamente cuando la ventosa entra en contacto con la carga elevada.

El empleo de estos portaventosas permite no instalar grifos ni llaves en los conductos de vacío y está recomendado en todos aquellos casos en que es posible que alguna ventosa no entre en contacto con la carga elevada (porque la carga no es uniforme o porque falta una parte de esta).

La válvula palpadora también puede montarse, sin necesidad de modificarla, en los portaventosas especiales articulados.

Los recorridos de la suspensión son:

- Para la longitud C= 55 mm 37 mm
- Para la longitud C= 110 mm 84 mm



VERSIÓN 06

PORTAVENTOSAS CON RACOR RÁPIDO RECTO PARA TUBO DE PLÁSTICO Ø 9 X 12

C = 110 mm

Art.	Fuerza Kg	A	B	*C	D Ø	F Ø	L	Para ventosa art.	Peso Kg	Peso Kg
06 150 22	45.0	26	40.0	55	150	M35 x 1.5	144	08 150 15	1.68	1.80
06 200 20	78.5	28	47.5	55	200	M35 x 1.5	146	08 200 10	2.58	2.71
06 250 20	122.6	28	72.5	55	250	M35 x 1.5	146	08 250 10	3.84	3.97

Nota: los portaventosas no incluyen las ventosas, por lo tanto estas deben ser solicitadas por separado.

* También disponibles con longitud C igual a 110 mm

Factores de conversión: $\text{inch} = \frac{\text{mm}}{25.4}$; $\text{pounds} = \frac{\text{g}}{453.6} = \frac{\text{Kg}}{0.4536}$

