

PORTAVENTOSAS ESPECIALES CON VÁLVULA DE CIERRE AUTOMÁTICO



Además de reunir todas las características técnicas de los portaventosas especiales, disponen de una válvula de cierre automático incorporada. Esta válvula cierra automáticamente la aspiración cuando la ventosa deja de apoyarse sobre la superficie de la carga que se desea elevar, o cuando el agarre es defectuoso o también cuando la transpiración es elevada, evitando de esta forma que descienda el grado de vacío en las ventosas restantes de la instalación que sujetan correctamente la carga.

La ventaja de este sistema es evidente, pues ya no se depende de la situación o cierre de las ventosas que no intervienen en el agarre.

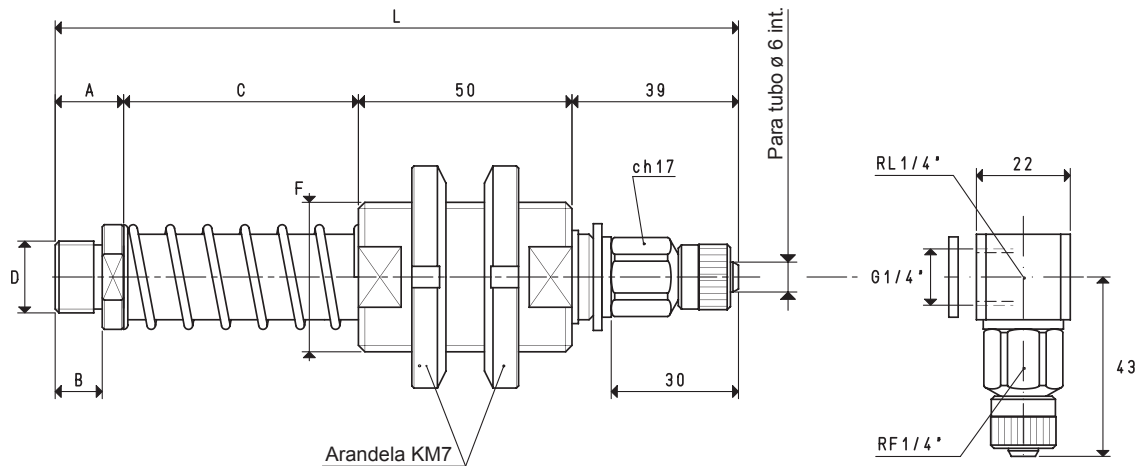
Con estos portaventosas pueden acoplarse ventosas con un diámetro mínimo de 85 mm y máximo de 150 mm siempre que dispongan de un soporte con rosca hembra de 3/8" gas.

Los recorridos de la suspensión son:

- Para la longitud C= 55 mm 37 mm
- Para la longitud C= 110 mm 84 mm

Además de reunir todas las características técnicas de los portaventosas básicos, disponen de una válvula de cierre automático integrada.

Con estos portaventosas pueden acoplarse ventosas con un diámetro mínimo de 35 mm y máximo de 85 mm, siempre que dispongan de un soporte con rosca macho de 1/4" gas.



VERSIÓN 06

VERSIÓN 06 L

PORTAVENTOSAS CON RACOR RÁPIDO RECTO PARA TUBO DE PLÁSTICO Ø 6 X 8

Art.	A	B	C	D	F	L	Peso
				Ø	Ø		Kg
06 99 55	16	11	55	G3/8"	M35 x 1.5	160	0.63
06 99 110	16	11	110	G3/8"	M35 x 1.5	215	0.77

Nota: para los portaventosas con racor en L, añadir al código la letra L.

Factores de conversión: inch = $\frac{mm}{25.4}$; pounds = $\frac{g}{453.6}$ = $\frac{Kg}{0.4536}$