

## PORTAVENTOSAS ESPECIALES ARTICULADOS DE RECORRIDO CORTO



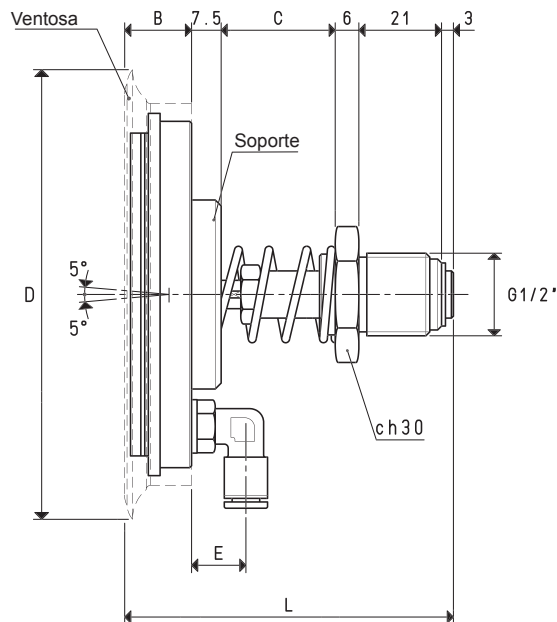
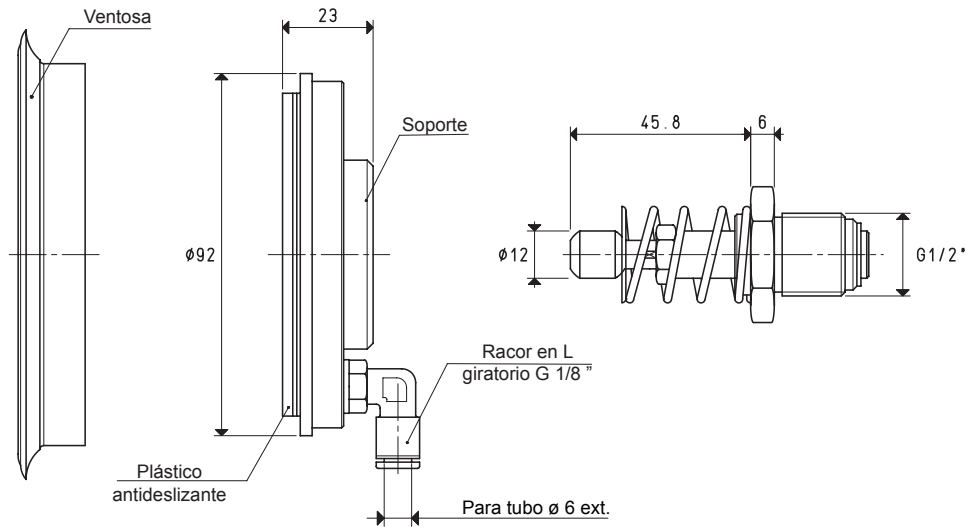
La manipulación de placas de mármol y de cristal normalmente es realizada con ventosas, que las elevan desde un plano horizontal y las colocan verticalmente, o viceversa.

Para reducir al mínimo el brazo de palanca creado entre la ventosa y el casquillo de fijación al automatismo durante la rotación de las placas, y el posible deslizamiento de estas sobre las ventosas, estos portaventosas especiales articulados y de suspensión con recorrido corto son ideales.

Reúnen las mismas características técnicas que los portaventosas especiales descritos anteriormente, pero su tamaño es muy reducido, gracias a que la articulación esférica se aloja en el soporte de la ventosa, ajustando de este modo la longitud del vástago de acero al recorrido real de la suspensión, y también gracias al casquillo de latón modificado, que permite el enroscado directo con el automatismo.

Además, un recubrimiento plástico especial antideslizante, fijado al soporte de la ventosa, impide que la carga elevada resbale.

2



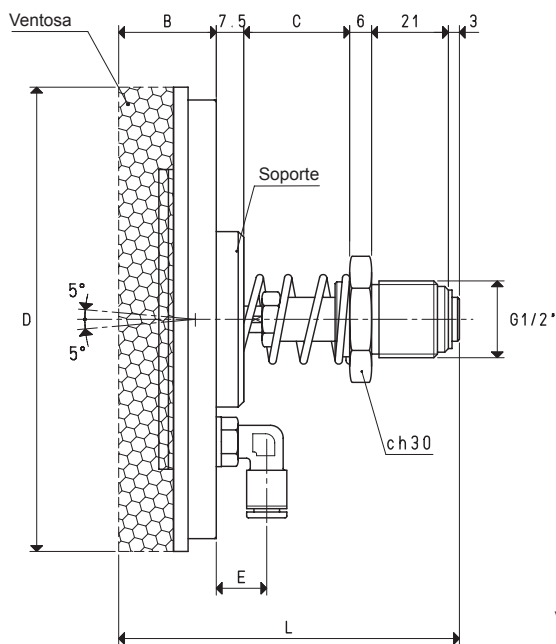
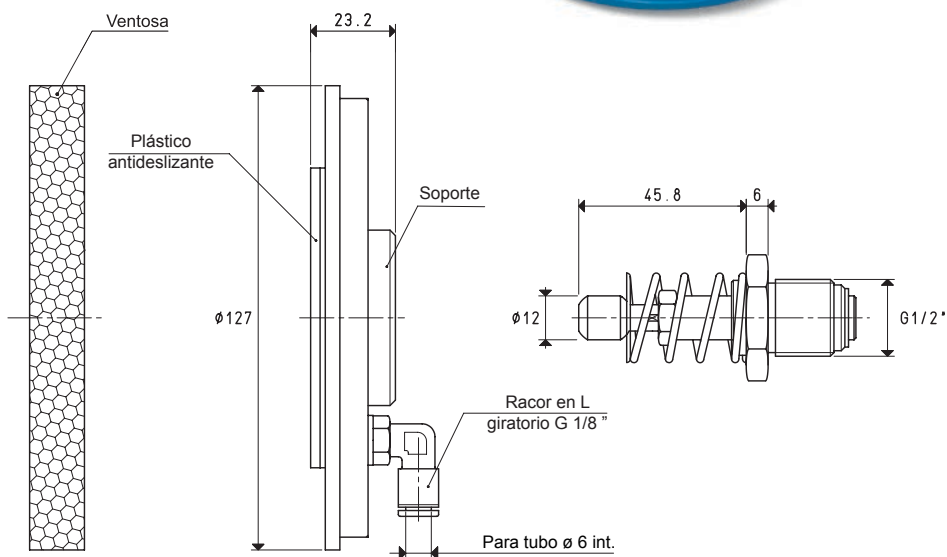
VERSIÓN 06 110 42

### PORTAVENTOSAS CON RACOR RÁPIDO EN L PARA TUBO DE PLÁSTICO Ø 4 X 6

Art.	Fuerza Kg	B	C	D	E	L	Para ventosa art.	Soporte incluido art.	Peso Kg
06 110 42	23.74	17	29	114	13	83.5	01 110 10 M	00 06 59	0.49

**Nota:** los portaventosas no incluyen las ventosas, por lo tanto estas deben ser solicitadas por separado.

# PORTAVENTOSAS ESPECIALES ARTICULADOS DE RECORRIDO CORTO

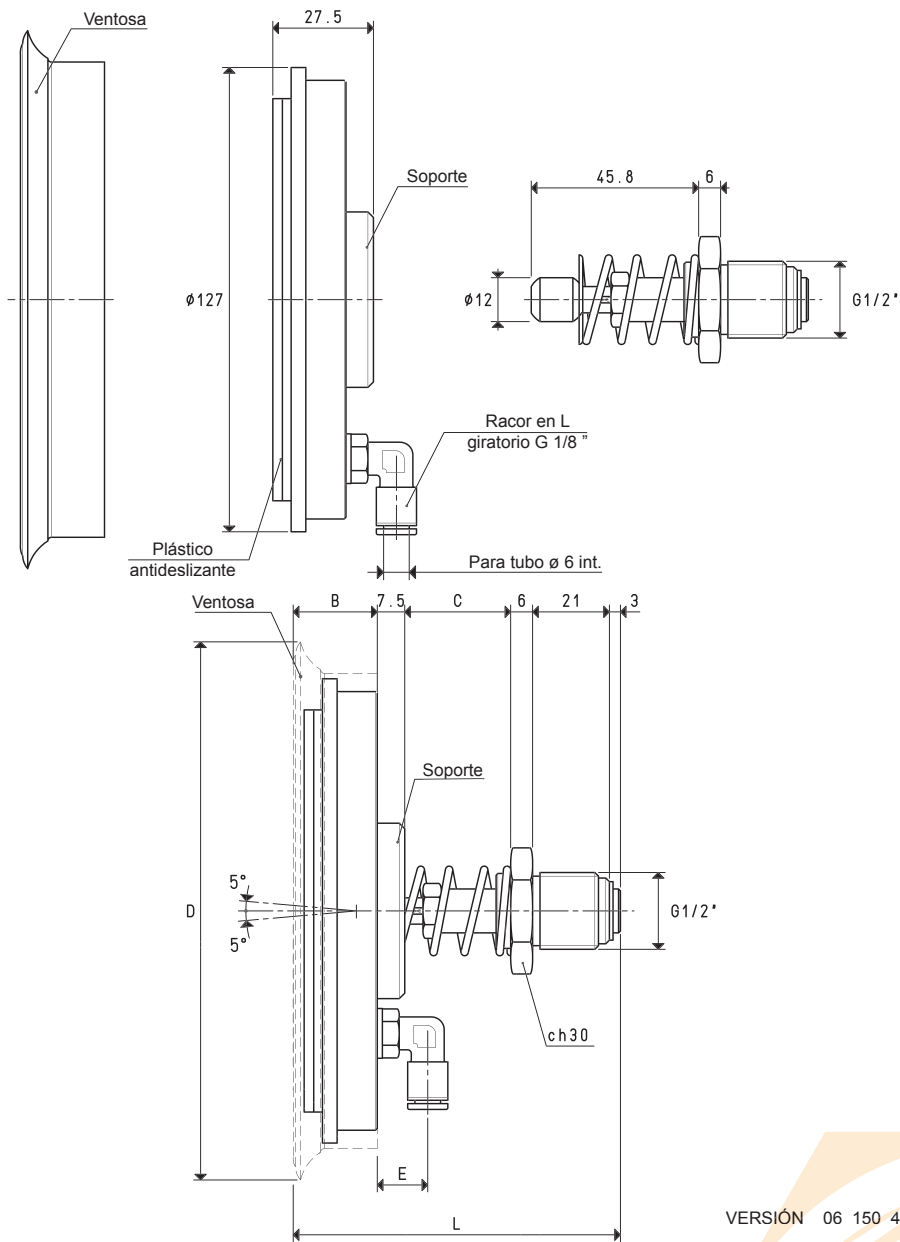


## PORTAVENTOSAS CON RACOR RÁPIDO EN L PARA TUBO DE PLÁSTICO Ø 6 X 8

Art.	Fuerza Kg	B	C	D	E	L	Para ventosa art.	Soporte incluido art.	Peso Kg
06 127 42	17.50	26.7	29	127	13.5	93.2	01 127 15	00 06 61	0.76

**Nota:** los portaventosas no incluyen las ventosas, por lo tanto estas deben ser solicitadas por separado.

# PORTAVENTOSAS ESPECIALES ARTICULADOS DE RECORRIDO CORTO



## PORTAVENTOSAS CON RACOR RÁPIDO RECTO PARA TUBO DE PLÁSTICO Ø 4 X 6

Art.	Fuerza Kg	B	C	D	E	L	Para ventosa art.	Soporte incluido art.	Peso Kg
06 150 42	45.00	23	29	154	13	89.5	01 150 10 M	00 06 60	0.94

**Nota:** los portaventosas no incluyen las ventosas, por lo tanto estas deben ser solicitadas por separado.

Factores de conversión:  $\text{inch} = \frac{\text{mm}}{25.4}$ ;  $\text{pounds} = \frac{\text{g}}{453.6} = \frac{\text{Kg}}{0.4536}$