

PORTAVENTOSAS ESPECIALES ANTIROTACIÓN CON SOPORTE ESFÉRICO

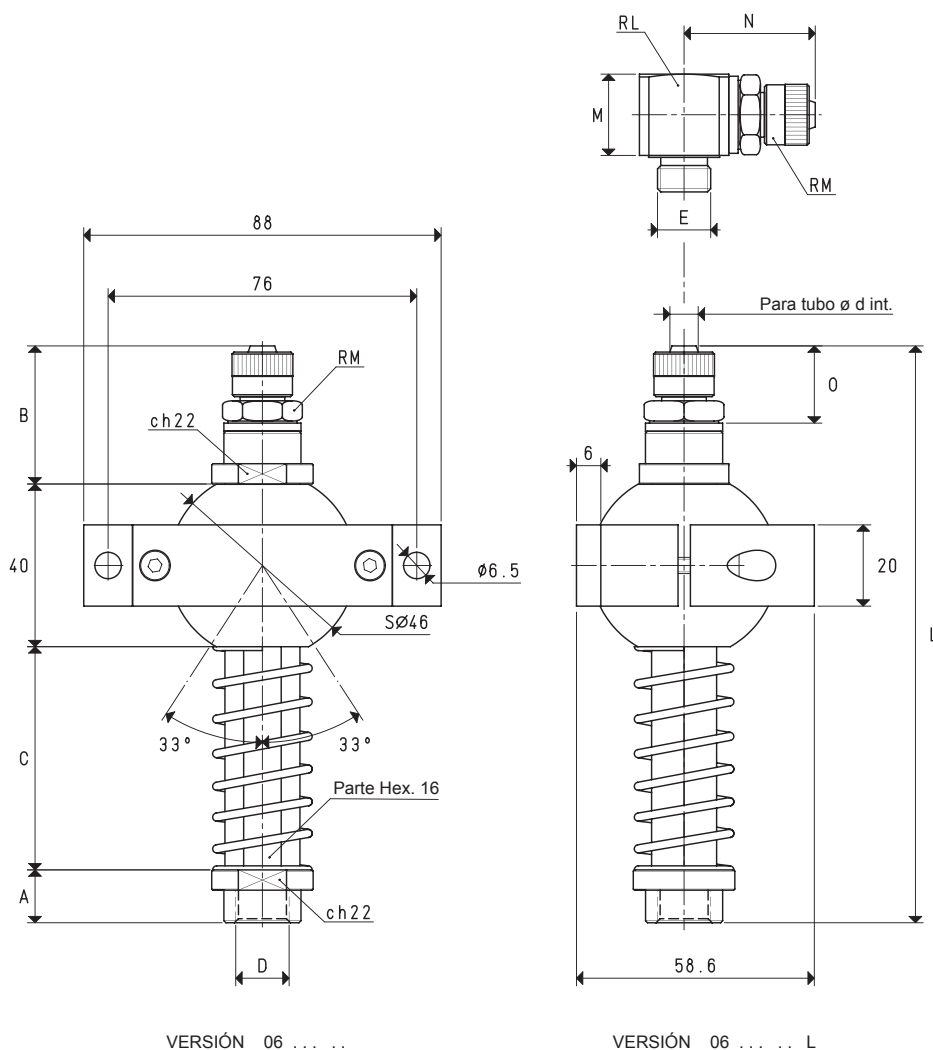
Tienen las mismas características que los portaventosas especiales descritos anteriormente, y además cuentan con una articulación esférica de nylon orientable, que permite colocar y mantener la ventosa en el punto que se desee.

Su soporte de fijación al automatismo es de aluminio y está formado por dos partes, que apretadas entre sí mediante tornillos bloquean la articulación esférica, manteniendo el portaventosas en una determinada posición.

Son adecuados para ventosas con un diámetro mínimo de 40 mm y máximo de 200 mm, siendo imprescindibles para acoplar ventosas rectangulares y elípticas.

Los recorridos de la suspensión son:

- Para la longitud C= 55 mm 37 mm
- Para la longitud C= 110 mm 84 mm



VERSIÓN 06

VERSIÓN 06 L

Dibujos 3D disponibles en la página www.vuototecnica.net

PORTAVENTOSAS CON RACOR RÁPIDO RECTO PARA TUBO DE PLÁSTICO

Art.	A	B	C	D	d	E	L	M	N	0	RL	RM	Peso g
06 55 100	13	34	55	G1/4"	6	G1/4"	142	21.0	32.0	18.5	G1/4"	G1/4"	338
06 55 101	15	40	55	G3/8"	9	G3/8"	150	21.5	35.5	22.0	G3/8"	G3/8"	350
06 55 102	15	34	55	G3/8"	6	G1/4"	144	21.0	32.0	18.5	G1/4"	G1/4"	340
06 110 100	13	34	110	G1/4"	6	G1/4"	197	21.0	32.0	18.5	G1/4"	G1/4"	406
06 110 101	15	40	110	G3/8"	9	G3/8"	205	21.5	35.5	22.0	G3/8"	G3/8"	418
06 110 102	15	34	110	G3/8"	6	G1/4"	199	21.0	32.0	18.5	G1/4"	G1/4"	408

Nota: para los portaventosas con racor en L, añadir al código la letra L.

