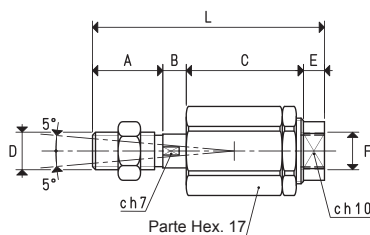
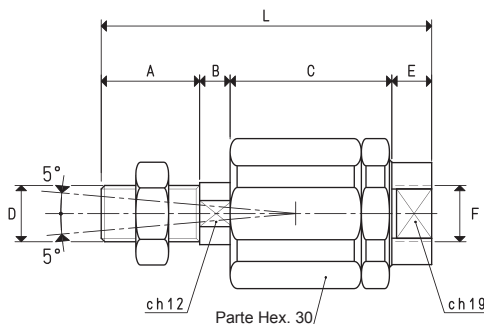


# ARTICULACIONES ESFÉRICAS

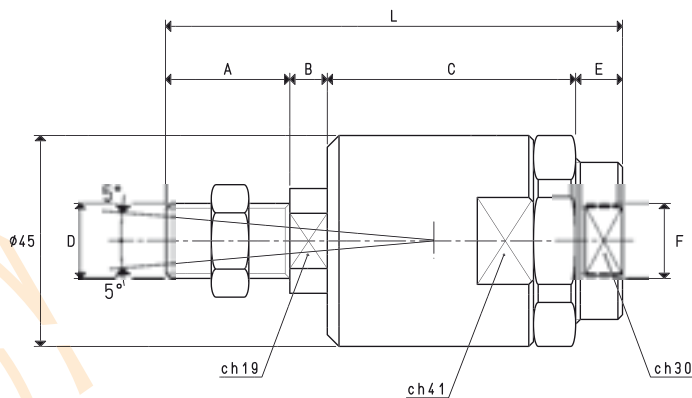
Nuestras articulaciones esféricas son de acero templado.  
Acopladas a los portavientos compensan las desalineaciones, los defectos de perpendicularidad y planeidad que a menudo existen entre las ventosas y la superficie de la carga elevada.



Art.	A	B	C	D	E	F	L	Peso
				Ø		Ø		g
<b>GSM8</b>	15	5	25	M8	4.5	M8	49.5	55



Art.	A	B	C	D	E	F	L	Peso
				Ø		Ø		g
<b>GSM12</b>	21	6.5	34.5	M12	8.5	M12	70.5	220



Art.	A	B	C	D	E	F	L	Peso
				Ø		Ø		g
<b>GSM16</b>	26.5	8	53	M16	10	M16	97.5	670

Dibujos 3D disponibles en la página [www.vuototecnica.net](http://www.vuototecnica.net)