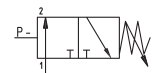
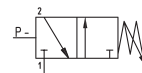
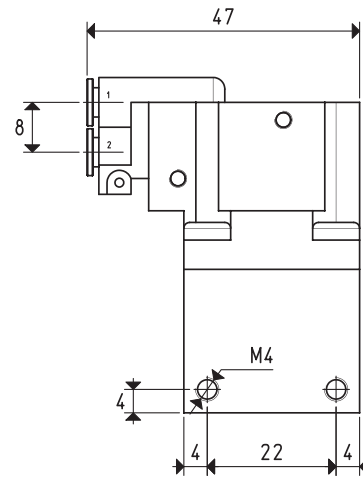
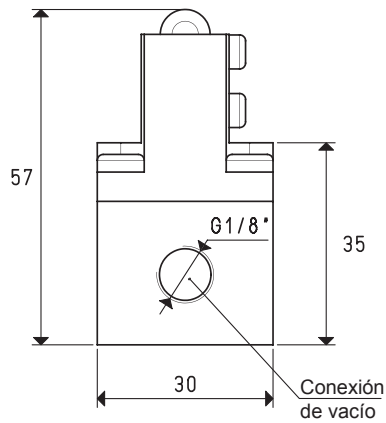
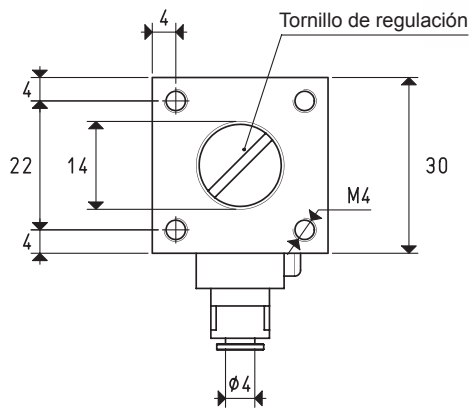


# VACUOSTATOS MINI NEUMÁTICOS

Estos vacuostatos de reducidísimo tamaño, transmiten o dejan de transmitir, en función del modelo, una señal neumática cuando se alcanza un determinado grado de vacío, que es regulable.  
 El diferencial entre la presión máxima configurada y la de restablecimiento de la señal en reposo no es regulable.  
 Están especialmente indicados para el control de generadores de vacío y para el accionamiento de válvulas neumáticas.



Dibujos 3D disponibles en la página [www.vuototecnica.net](http://www.vuototecnica.net)

| Art.   |           | 12 01 30  | 12 02 30  |
|--|-----------|-----------|-----------|
| <b>Campo de regulación</b>                   | mbar abs. | 930 ÷ 50  | 900 ÷ 40  |
| <b>Diferencial fijo</b>                      | mbar      | 70        | 100       |
| <b>Repetitividad</b>                         | mbar      | ±5        | ±5        |
| <b>Señal en reposo</b>                       |           | NC        | NO        |
| <b>Presión de alimentación</b>               | bar       | 2 ÷ 8     | 2 ÷ 8     |
| <b>Microválvula neumática</b>                | art.      | 00 12 17  | 00 12 18  |
| <b>Caudal máx de la microválvula a 6 bar</b> | Nl / s    | 1.2       | 1.2       |
| <b>Temperatura de trabajo</b>                | °C        | -10 ÷ +60 | -10 ÷ +60 |
| <b>Peso</b>                                  | g         | 104       | 102       |