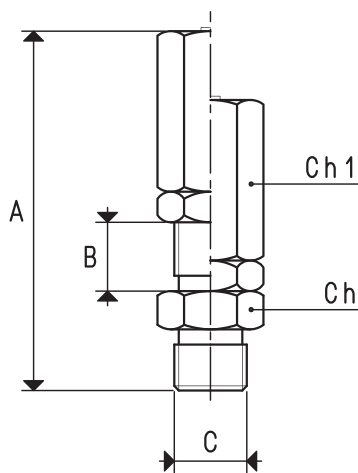


VÁLVULAS DE REGULACIÓN DE VACÍO

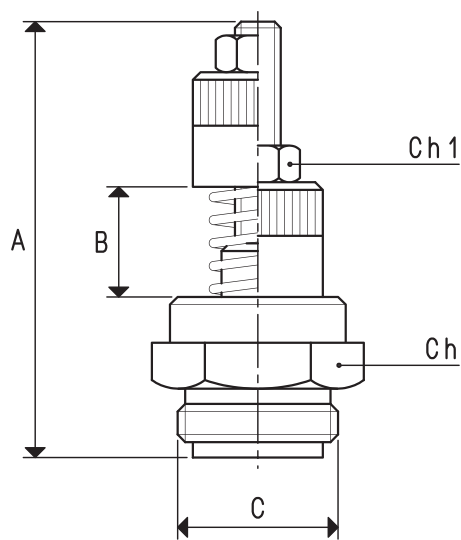
Quando se alcanza un determinado grado de vacío pre-calibrado, estas válvulas introducen aire atmosférico en el circuito, para impedir el aumento del vacío configurado y mantenerlo constante.

Solamente pueden ser utilizadas como reguladores en circuitos con una sola bomba de vacío y una sola aplicación de servicio (o más de una, pero con el mismo grado de vacío).

En la mayoría de los casos, las válvulas de regulación de vacío se utilizan como válvulas de seguridad, montadas en depósitos o recipientes no garantizados para alto vacío, y sistemas de agarre con ventosas. La regulación del grado de vacío se realiza girando el casquillo estriado en los dos sentidos; la rosca fina de la válvula permite una calibración muy precisa.



Art. 04 01 10



Art. 04 02 10
04 03 10
04 04 10

Art.	Reg. vacío mbar abs.	A	B	C Ø	Ch	Ch1	Caudal máx m³/h	Peso g
04 01 10	670 ÷ 1	45	6.5	G1/8"	12	12	4	30
04 02 10	670 ÷ 1	57	15.0	G1/2"	24	10	20	78
04 03 10	670 ÷ 1	60	12.0	G3/4"	30	17	40	150
04 04 10	670 ÷ 1	65	12.0	G1"	35	17	70	210

