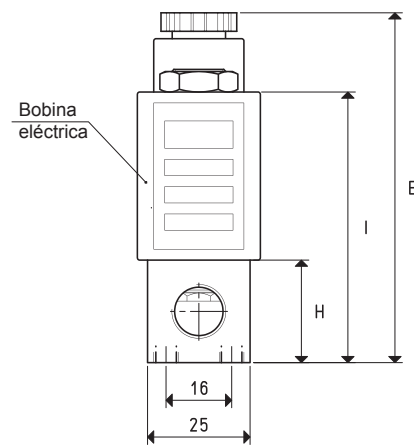
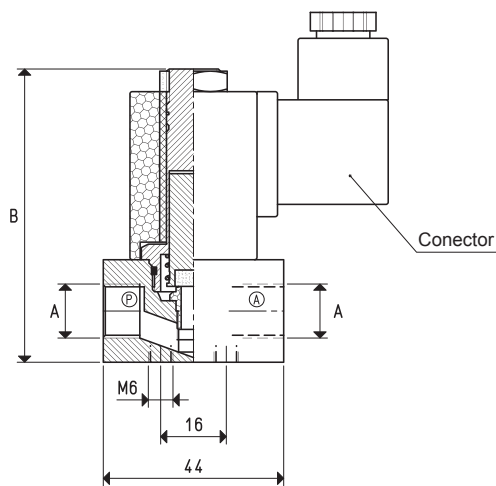
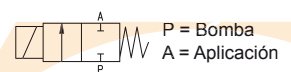


ELECTROPILOTOS DE VACÍO DE 2 VÍAS



2 / 2 NC



ELECTROPILOTOS DE 2 VÍAS

Art.	A	Caudal máx	Grado de vacío		Tiempos de reacción		Ø	Sección de paso	B	E	H	I	Peso
	Ø	m ³ /h	min	máx	energ.	desenerg.	orificio	mm ²	mm	mm	mm	mm	g
07 01 20	G1/4"	4	1000	0.5	15	8	6	28.3	73	86	25	67	244

Nota: la bobina y el conector no forman parte del electropiloto, por lo tanto se adquieren por separado (Ver accesorios para electroválvulas).

Factores de conversión: $\text{inch} = \frac{\text{mm}}{25.4}$; $\text{pounds} = \frac{\text{g}}{453.6} = \frac{\text{Kg}}{0.4536}$

Adaptadores para roscas GAS - NPT disponibles en la pág. 1.117

