

ELECTROVÁLVULAS DE VACÍO DE 3 VÍAS, DE ACCIONAMIENTO DIRECTO, CON ELECTROPILOTO POR IMPULSOS BIESTABLE Y CON BOBINA ELÉCTRICA DE BAJA ABSORCIÓN

La función de estas electroválvulas es la misma que las de tres vías anteriormente descritas.

Sus componentes también son los mismos; lo que las distingue es un electropiloto por impulsos, biestable, accionado por una bobina eléctrica integrada de baja absorción que, al recibir un impulso eléctrico, cambia la posición de los obturadores, manteniéndolos así, incluso si falta corriente eléctrica, hasta recibir un nuevo impulso de polaridad opuesta; por este motivo, pueden suministrarse solamente con bobinas eléctricas en corriente continua.

Su empleo está particularmente indicado en todos aquellos casos en que se requiera máxima seguridad en la conexión con la fuente de vacío, incluso si falla la alimentación eléctrica.

La bobina eléctrica del electropiloto está totalmente plastificada con resina sintética, es estanca, con clase de aislamiento F (hasta 155 °C) según normas VDE, con conexiones eléctricas de dos terminales de 3 mm, para micro conector según normas EN 175301-803 (ex DIN 43650) - C. Grado de protección IP 54; IP 65 con conector introducido.

Están disponibles para tensiones de 12-24V/CC.

Tolerancia admisible de la tensión nominal: ±10%.

Potencia eléctrica máxima: 1 W

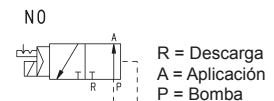
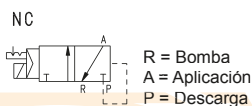
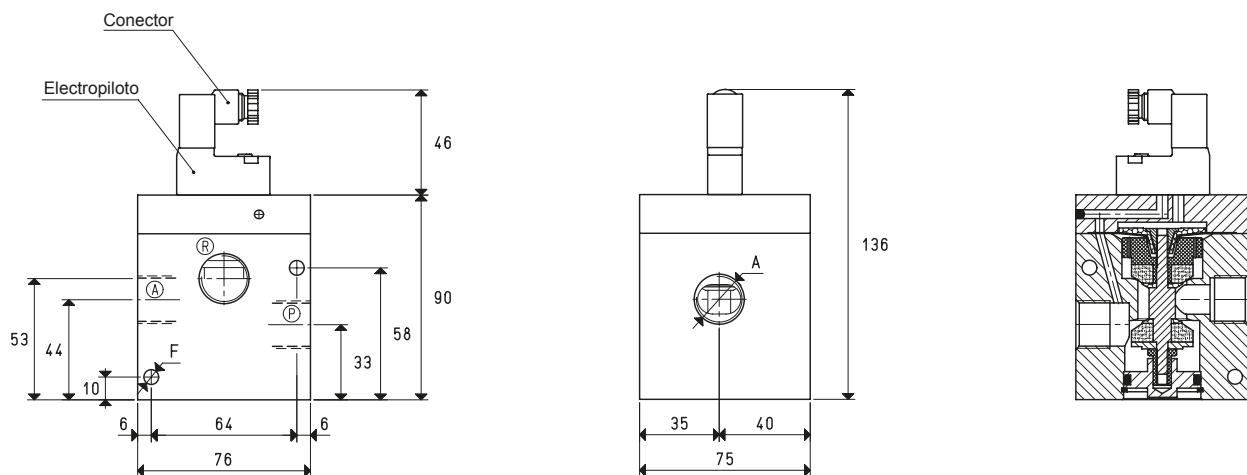
El conector es orientable (180°) respecto a la bobina y bajo pedido puede suministrarse con leds luminosos, con circuito anti-interferencias y/o con protecciones frente a sobretensión e inversión de polaridad.

En estas electroválvulas no es posible instalar el dispositivo con pulsador, para su accionamiento manual.

Características técnicas

Presión de trabajo: de 0,5 a 850 mbar absolutos

Temperatura del fluido aspirado: de -5 a +60 °C

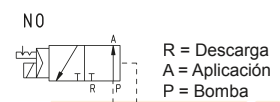
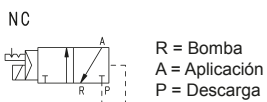
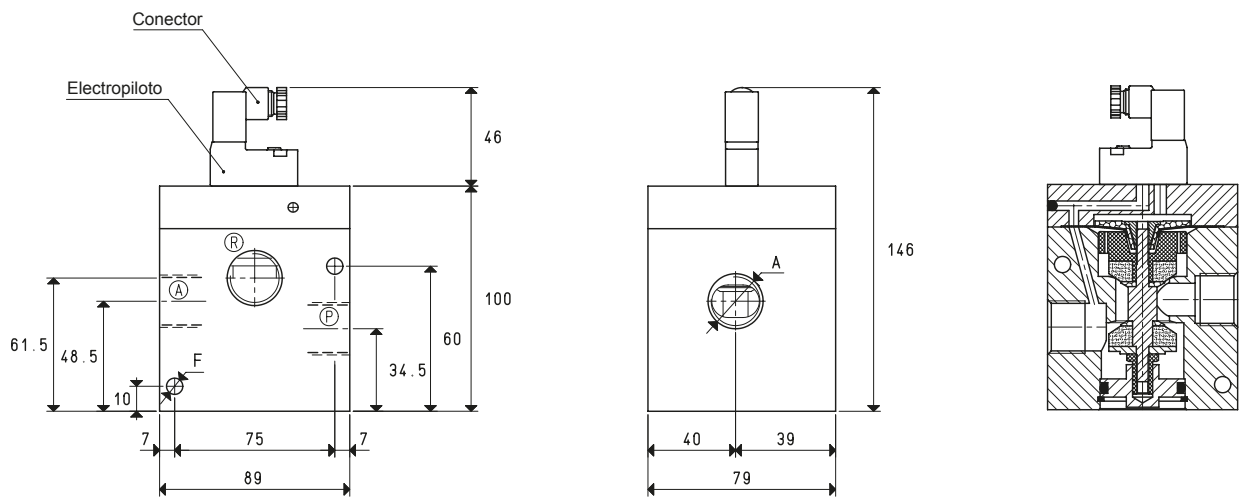


Art.	A	Caudal máx m ³ /h	Grado de vacío mbar abs		Tiempos de reacción mseg		Ø orificio	Sección de paso mm ²	F	Peso Kg
			min	máx	energ.	desenerg.				
07 03 63 NC	G1/2"	20	850	0.5	33	17	15	176	6.5	1.35
07 03 63 NO					22	20				
07 04 63 NC	G3/4"	40	850	0.5	33	17	20	314	6.5	1.30
07 04 63 NO					22	20				

Nota: cuando se curse el pedido, especificar el voltaje de la bobina eléctrica. (Ejemplo: 07 03 63 NC V24-CC)

El conector no forma parte de la electroválvula, por lo tanto, debe solicitarse por separado (Ver accesorios para electroválvulas).

ELECTROVÁLVULAS DE VACÍO DE 3 VÍAS, DE ACCIONAMIENTO DIRECTO, CON ELECTROPILOTO POR IMPULSOS BIESTABLE Y CON BOBINA ELÉCTRICA DE BAJA ABSORCIÓN



Art.	A	Caudal máx m ³ /h	Grado de vacío mbar abs		Tiempos de reacción mseg		Ø orificio	Sección de paso mm ²	F Ø	Peso Kg
			mín	máx	energ.	desenerg.				
07 05 63 NC	G1"	90	850	0.5	42	20	25	490	6.5	1.05
07 05 63 NO					28	22				

Nota: cuando se curse el pedido, especificar el voltaje de la bobina eléctrica. (Ejemplo: 07 05 63 NC V24-CC)
El conector no forma parte de la electroválvula, por lo tanto, debe solicitarse por separado (Ver accesorios para electroválvulas).