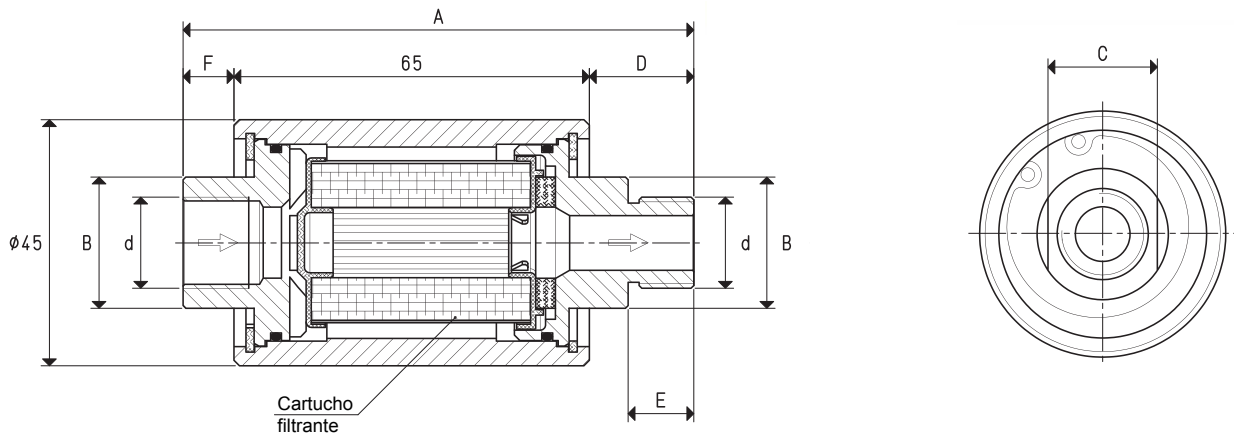


FILTROS DE ASPIRACIÓN EN LÍNEA, CON CARTUCHO DE PAPEL FCL



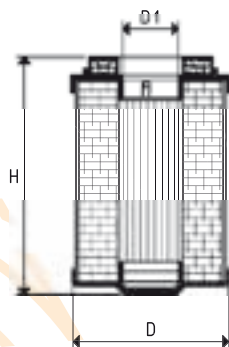
Art.	d	A	B	C	D	E	F	Caudal máx	Cartucho de repuesto art.	Kit juntas de repuesto art.	Peso
	∅		∅					m ³ /h			g
FCL 1 MF	G1/4"	91.2	20.0	17	19.1	12	7.1	7.5	00 FCL 03	00 KIT FCL 1	120
FCL 2 MF	G3/8"	93.4	24.0	20	19.1	12	9.3	20	00 FCL 03	00 KIT FCL 1	136
FCL 3 MF	G1/2"	101.6	26.5	24	24.3	15	12.3	25	00 FCL 03	00 KIT FCL 1	152

CARTUCHOS FILTRANTES DE PAPEL PARA FILTROS FCL

Los cartuchos que a continuación se muestran y describen son adecuados para filtros FCL.

Son de papel especial tratado, con un grado de filtración igual a 7 μ, plegado para aumentar la superficie y colocado entre dos bridas de plástico.

Son adecuados para retener impurezas y polvo muy fino; y se desaconsejan cuando en el fluido aspirado existen vapores o condensados de agua o de aceite.



Art.	Para filtro art.	D	D1	H	Grado de filtración micras
00 FCL 03	FCL 1 - FCL 2 - FCL 3 FCL 1 M - FCL 2 M - FCL 3 M FCL 1 MF - FCL 2 MF - FCL 3 MF	31	10	47	5 ÷ 7

Dibujos 3D disponibles en la página www.vuototecnica.net