

## FILTROS DE ASPIRACIÓN CON CARTUCHO METÁLICO FB



Impedir que las impurezas lleguen a la bomba de vacío es un requisito fundamental para obtener un funcionamiento correcto y duradero. Los filtros de esta línea, montados en la boca de aspiración de las bombas de vacío o en los conductos de línea de las instalaciones, tienen esta finalidad. Sencillos y prácticos, tienen conexiones roscadas para facilitar la instalación, y una tapa fácil de abrir, para poder limpiar con rapidez el cartucho filtrante. Las tapas son de aluminio fundido, como también las cubetas, excepto para los modelos FB 5, FB 10 y FB 20, que son de plástico transparente (acetato de celulosa), muy resistente frente a golpes.

Los cartuchos filtrantes de serie son de malla de acero inoxidable ondulada, con un grado de filtración igual a  $44 \mu$ ; bajo pedido, pueden suministrarse con un grado de filtración igual a 100 o 300  $\mu$ .

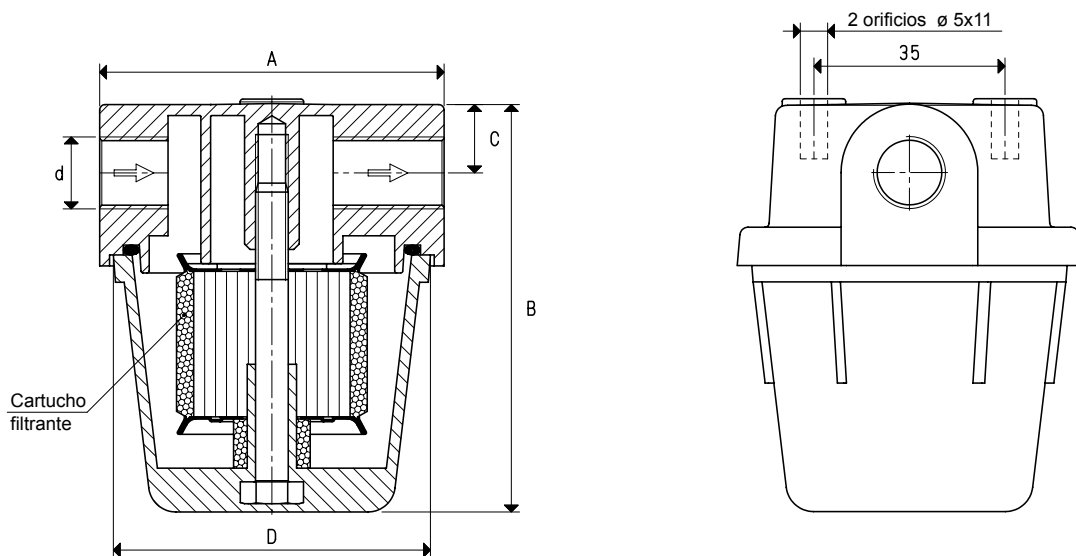
Los distintos modelos de filtro cubren una gama de caudales de 5 a 300  $\text{m}^3/\text{h}$ .

### Características técnicas

Presión de trabajo: de 0,5 a 3000 mbar absolutos

Temperatura del fluido: de -20 a +90 °C para los filtros con cubeta de aluminio de -20 a +50 °C para los filtros con cubeta de plástico transparente

Grado de filtración: 44  $\mu$

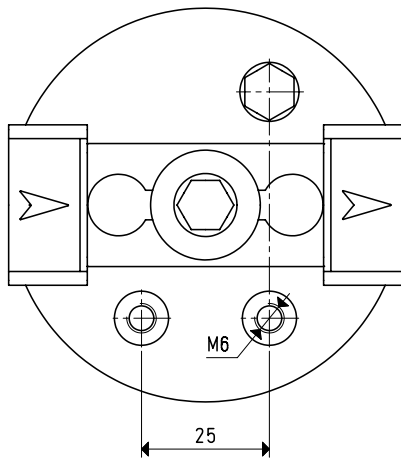
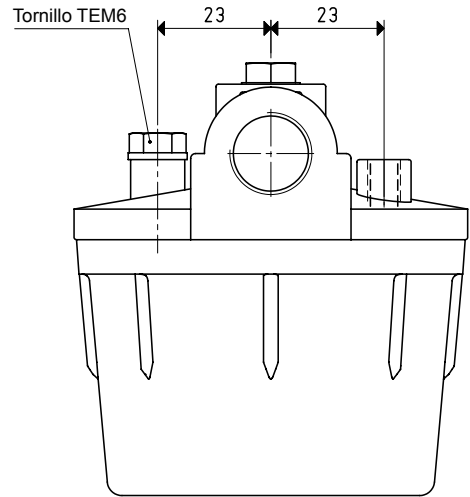
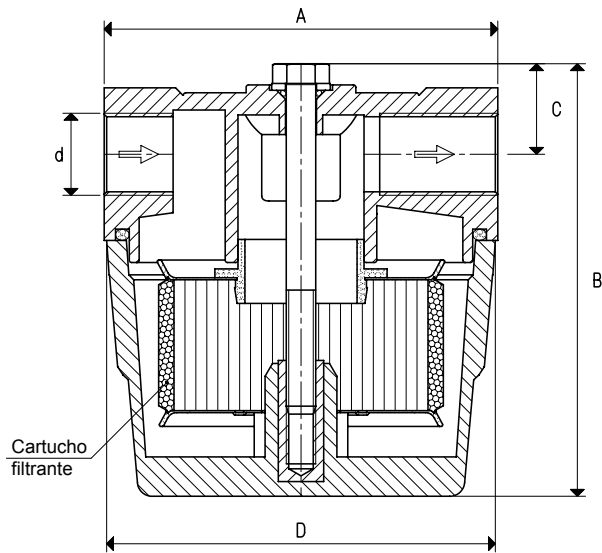


Art.	d	A	B	C	D	Caudal máx	Cartucho de repuesto art.	Kit juntas de repuesto art.	Peso
	Ø				Ø	$\text{m}^3/\text{h}$			g
<b>FB 5</b>	G1/4"	61	74.5	12.5	59	5	00 FB 03	00 KIT FB5	140

Factores de conversión:  $\text{inch} = \frac{\text{mm}}{25.4}$ ;  $\text{pounds} = \frac{\text{g}}{453.6} = \frac{\text{Kg}}{0.4536}$

Adaptadores para roscas GAS - NPT disponibles en la pág. 1.117

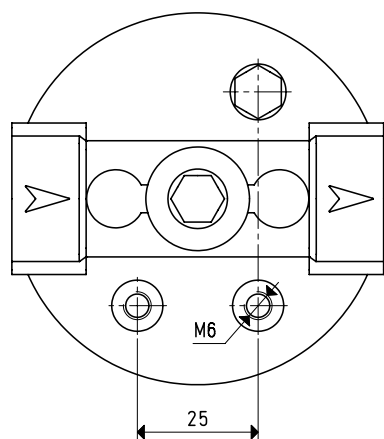
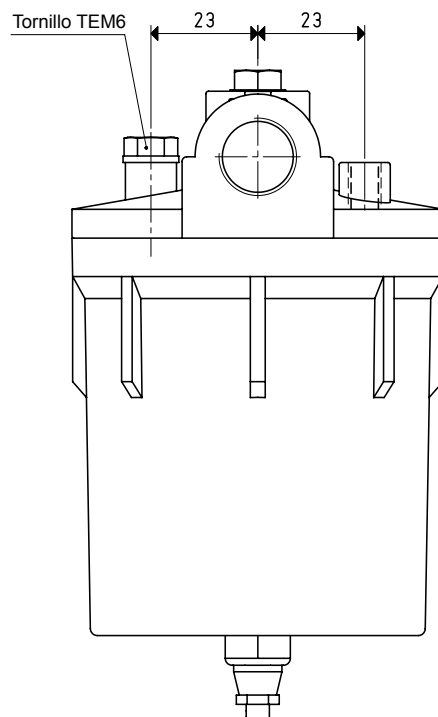
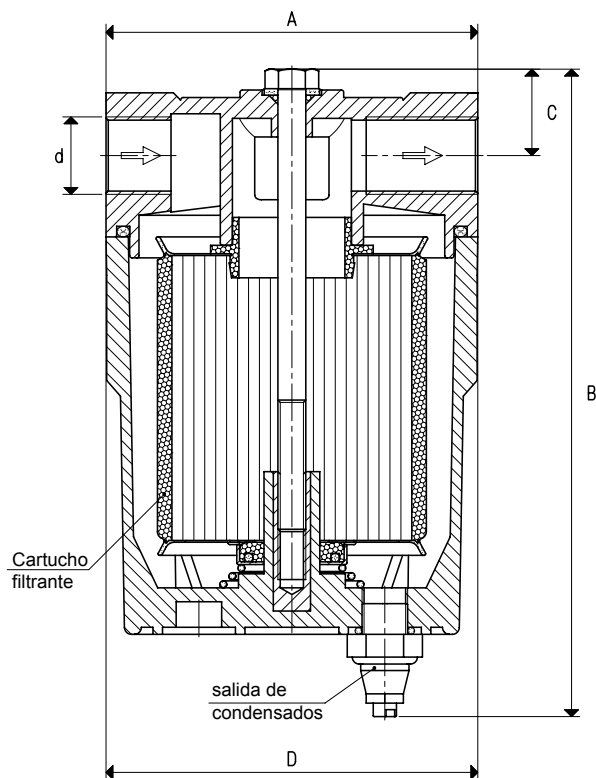
# FILTROS DE ASPIRACIÓN CON CARTUCHO METÁLICO FB



Dibujos 3D disponibles en la página [www.vuototecnica.net](http://www.vuototecnica.net)

Art.	d	A	B	C	D	Caudal máx	Cartucho de repuesto art.	Kit juntas de repuesto art.	Peso
	∅				∅	m <sup>3</sup> /h			g
<b>FB 10</b>	G3/8"	81	87	17	79	10	00 FB 13	00 KIT FB10	258

# FILTROS DE ASPIRACIÓN CON CARTUCHO METÁLICO FB



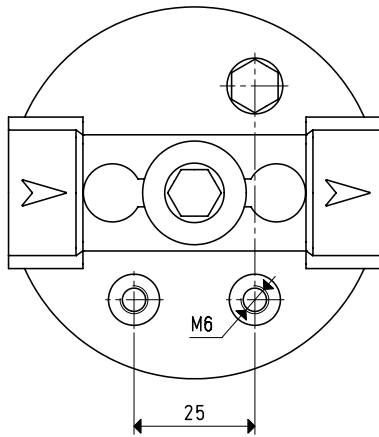
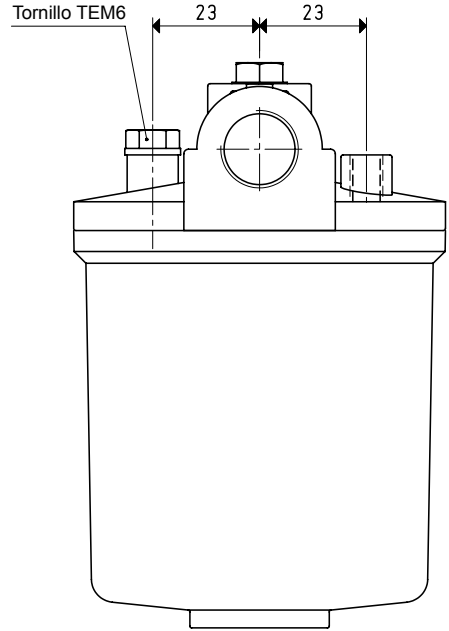
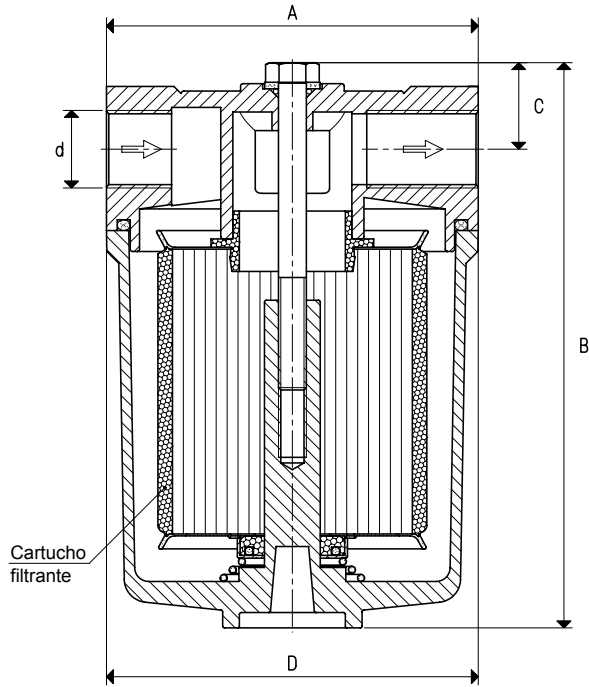
5

Art.	d	A	B	C	D	Caudal máx	Cartucho de repuesto art.	Kit juntas y peq. piezas art.	Peso
	∅				∅	m <sup>3</sup> /h			g
<b>FB 20</b>	G1/2"	81	116	17	79	20	00 FB 22	00 KIT FB20	312

Factores de conversión: inch =  $\frac{mm}{25.4}$ ; pounds =  $\frac{g}{453.6} = \frac{Kg}{0.4536}$

Adaptadores para roscas GAS - NPT disponibles en la pág. 1.117

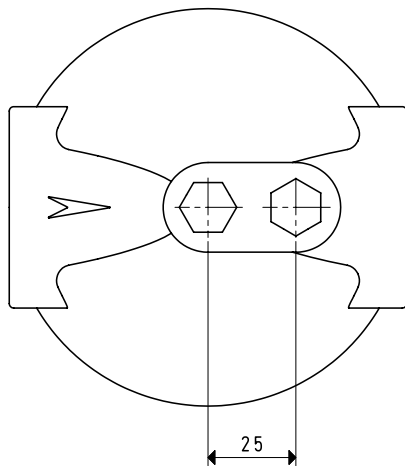
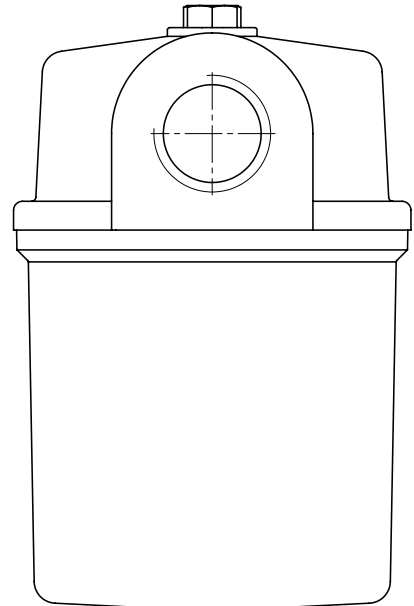
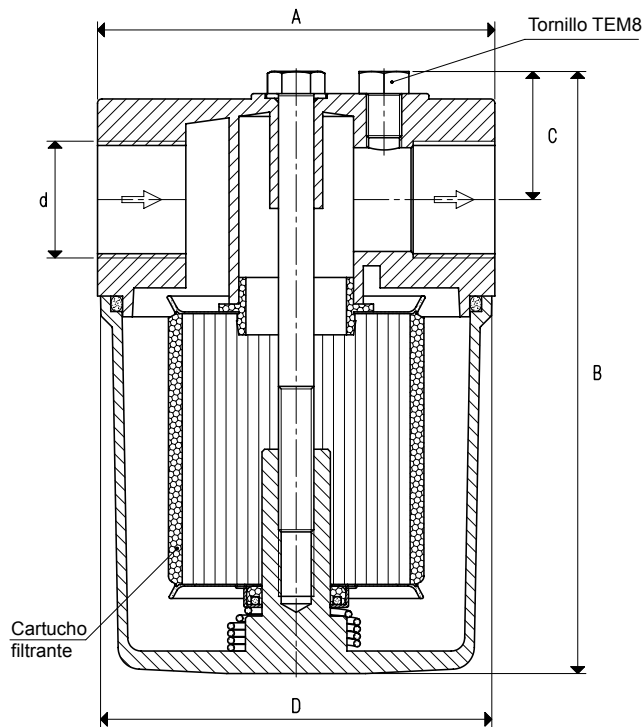
# FILTROS DE ASPIRACIÓN CON CARTUCHO METÁLICO FB



Dibujos 3D disponibles en la página [www.vuototecnica.net](http://www.vuototecnica.net)

Art.	d	A	B	C	D	Caudal máx	Cartucho de repuesto art.	Kit juntas y peq. piezas art.	Peso
	∅				∅	m <sup>3</sup> /h			g
<b>FB 20 A</b>	G1/2"	81	121	17	81	20	00 FB 22	00 KIT FB20	394

# FILTROS DE ASPIRACIÓN CON CARTUCHO METÁLICO FB



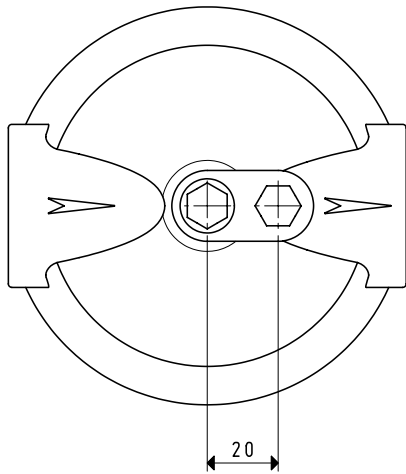
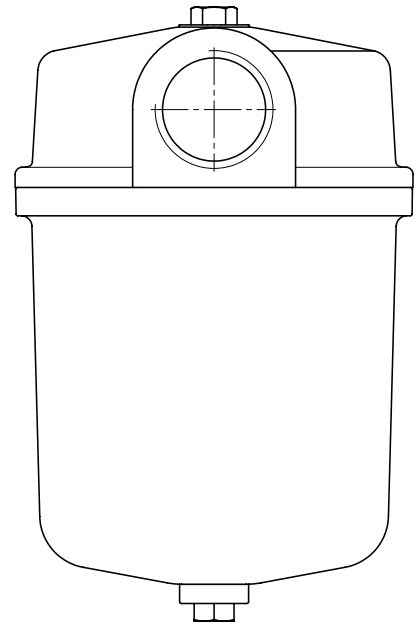
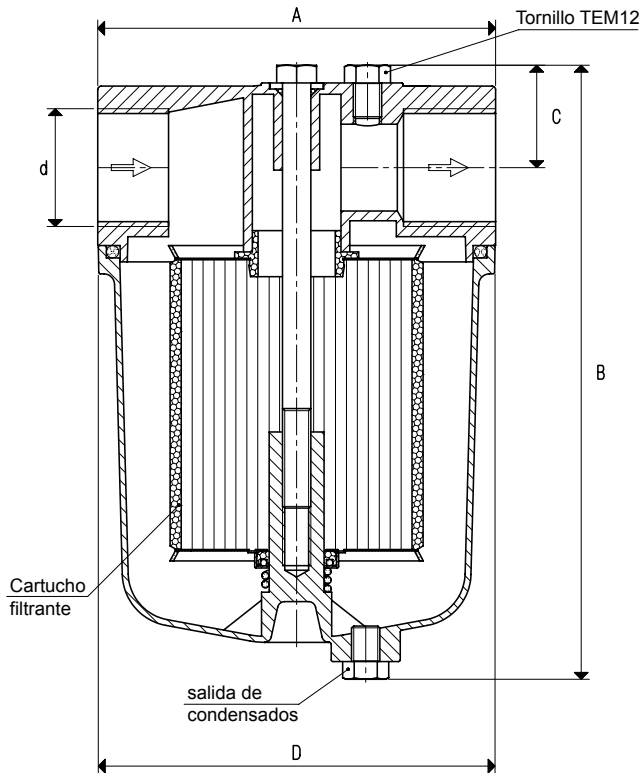
5

Art.	d	A	B	C	D	Caudal máx	Cartucho de repuesto art.	Kit juntas y peq. piezas art.	Peso
	∅				∅	m <sup>3</sup> /h			g
<b>FB 25</b>	G3/4"	96	144	31	90	40	00 FB 22	00 KIT FB 25	594

Factores de conversión:  $\text{inch} = \frac{\text{mm}}{25.4}$ ;  $\text{pounds} = \frac{\text{g}}{453.6} = \frac{\text{Kg}}{0.4536}$

Adaptadores para roscas GAS - NPT disponibles en la pág. 1.117

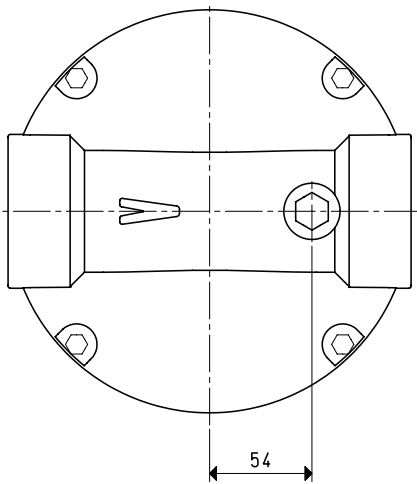
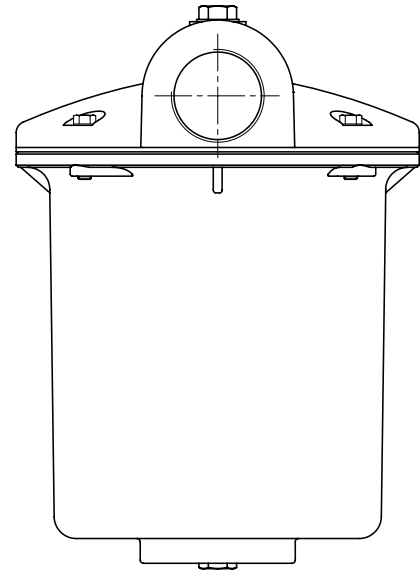
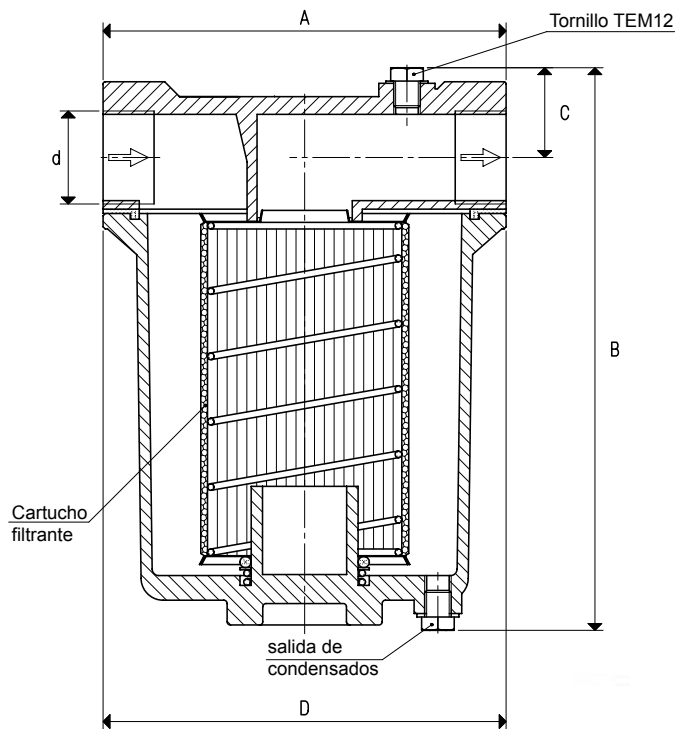
# FILTROS DE ASPIRACIÓN CON CARTUCHO METÁLICO FB



Dibujos 3D disponibles en la página [www.vuototecnica.net](http://www.vuototecnica.net)

Art.	d	A	B	C	D	Caudal máx	Cartucho de repuesto art.	Kit juntas y peq. piezas art.	Peso
	∅				∅	m <sup>3</sup> /h			g
<b>FB 30</b>	G1"	120	181	31	112	70	00 FB 34	00 KIT FB 30	758

# FILTROS DE ASPIRACIÓN CON CARTUCHO METÁLICO FB



5

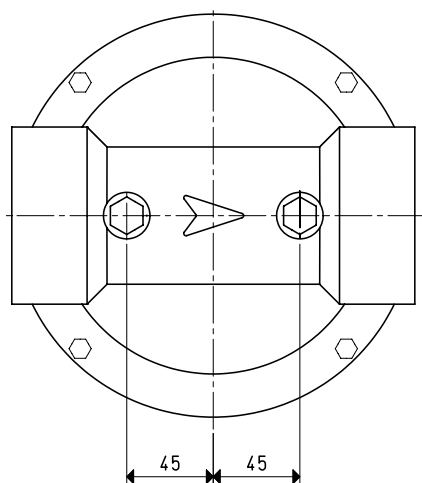
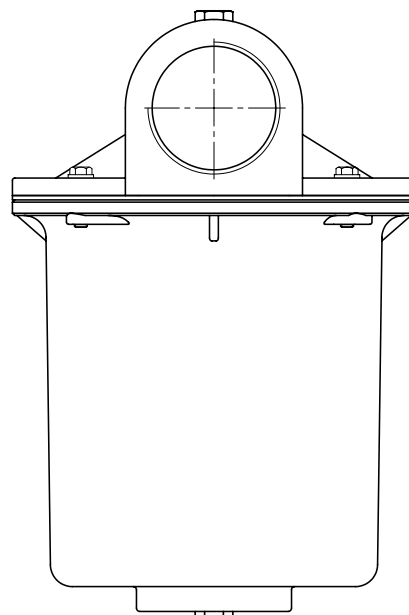
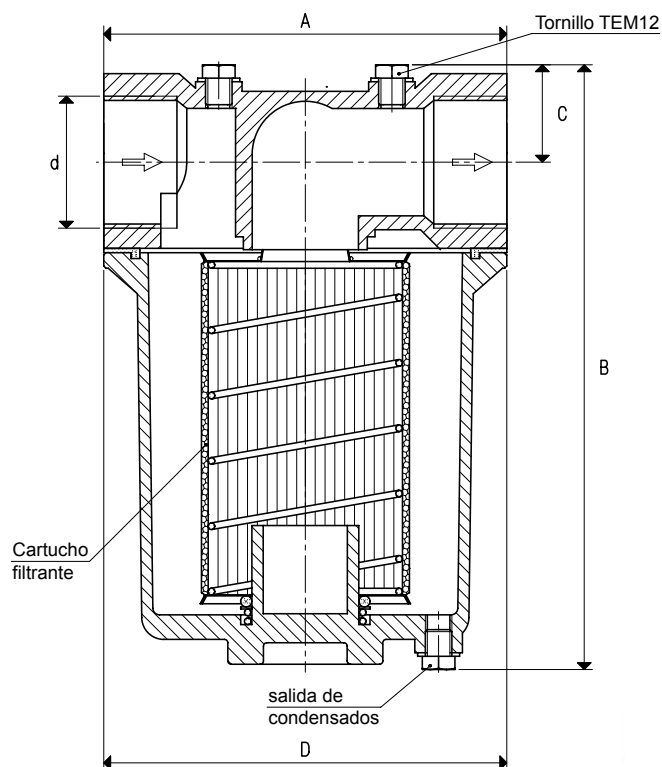
Art.	d	A	B	C	D	Caudal máx	Cartucho de repuesto art.	Kit juntas y peq. piezas art.	Peso
	∅				∅	m³/h			Kg
<b>FB 40</b>	G1" 1/4	190	255	39	182	150	00 FB 45	00 KIT FB 40	3.06
<b>FB 50</b>	G1" 1/2	190	255	39	182	200	00 FB 45	00 KIT FB 50	2.99

Factores de conversión: inch =  $\frac{mm}{25.4}$ ; pounds =  $\frac{g}{453.6} = \frac{Kg}{0.4536}$

Adaptadores para roscas GAS - NPT disponibles en la pág. 1.117

Dibujos 3D disponibles en la página [www.vuototecnica.net](http://www.vuototecnica.net)

# FILTROS DE ASPIRACIÓN CON CARTUCHO METÁLICO FB



Dibujos 3D disponibles en la página [www.vuototecnica.net](http://www.vuototecnica.net)

Art.	d	A	B	C	D	Caudal máx	Cartucho de repuesto art.	Kit juntas y peq. piezas art.	Peso
	∅				∅	m <sup>3</sup> /h			Kg
<b>FB 60</b>	G2"	182	260	42	182	300	00 FB 52	00 KIT FB 60	3.18