

FILTROS DE ASPIRACIÓN CON CARTUCHO DE PAPEL FC

Estos filtros se utilizan para que las bombas de vacío puedan funcionar en ambientes muy polvorientos, montados en la aspiración de las bombas, donde retienen hasta el polvo muy fino o impalpable, sin afectar prácticamente al caudal.

El cartucho filtrante, de hecho, es de papel especial tratado, con un grado de filtración igual a $5 \div 7 \mu$, plegado para aumentar la superficie y contenido en un doble envoltorio de robusta chapa de acero perforada. El recipiente del cartucho filtrante, al igual que la tapa, son de chapa de acero pintada con un tratamiento especial anticorrosión.

La junta situada entre el recipiente y la tapa garantiza una retención de vacío perfecta; la apertura de la tapa es rápida, para poder inspeccionar o sustituir el cartucho filtrante.

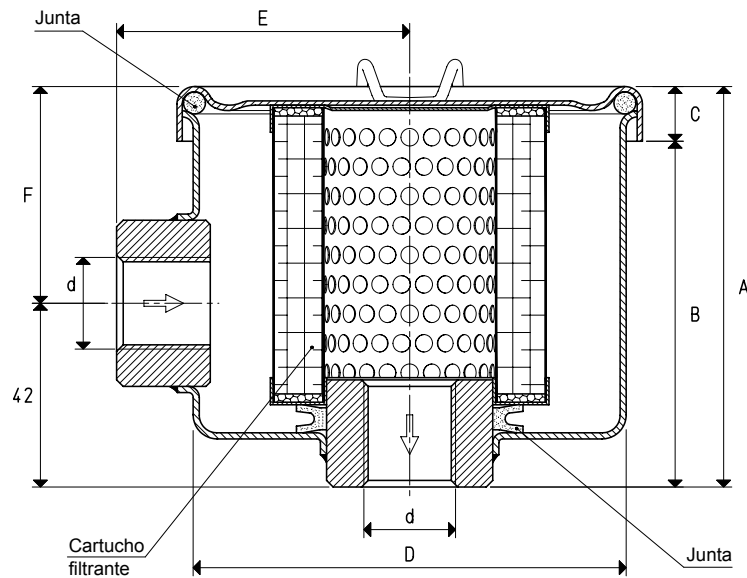
Dado que el elemento filtrante es de papel, se desaconseja utilizar estos filtros cuando existen vapores o condensados de agua e de aceite.

Características técnicas

Presión de trabajo: de 0,5 a 2000 mbar absolutos

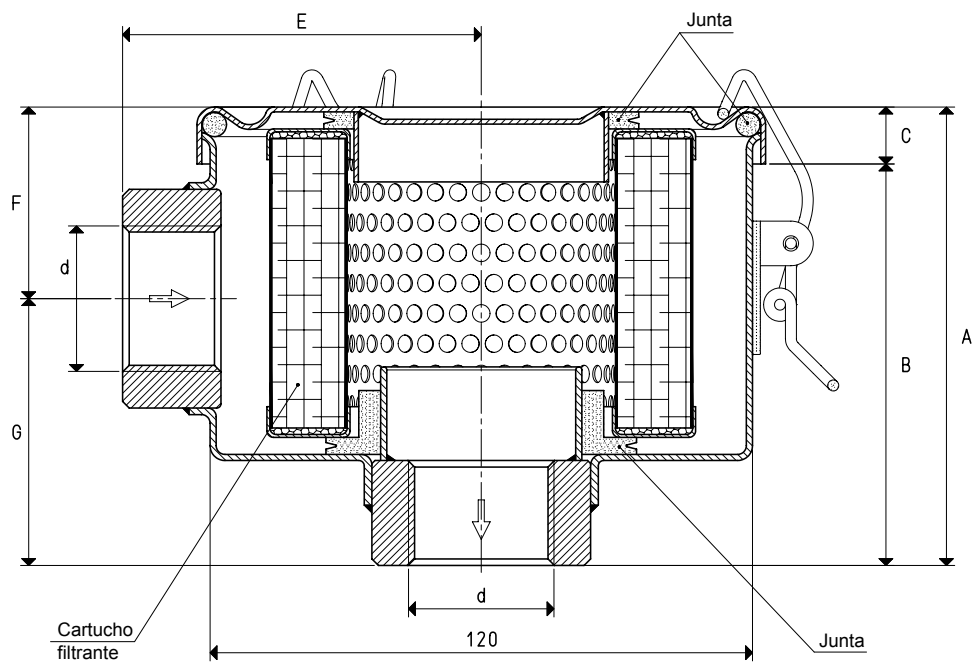
Temperatura del fluido: de -20 a +60 °C

Grado de filtración: $5 \div 7 \mu$



Art.	d	A	B	C	D	E	F	Caudal máx	Cartucho de repuesto art.	Kit juntas de repuesto art.	Peso
	∅				∅			m ³ /h			g
FC 10	G3/8"	79	70	9	72	49	37	15	00 FC 04	00 KIT FC 10	352
FC 20	G1/2"	93	80	13	96	67	51	30	00 FC 08	00 KIT FC 20	774
FC 25	G3/4"	93	80	13	96	67	51	50	00 FC 08	00 KIT FC 25	734

FILTROS DE ASPIRACIÓN CON CARTUCHO DE PAPEL FC

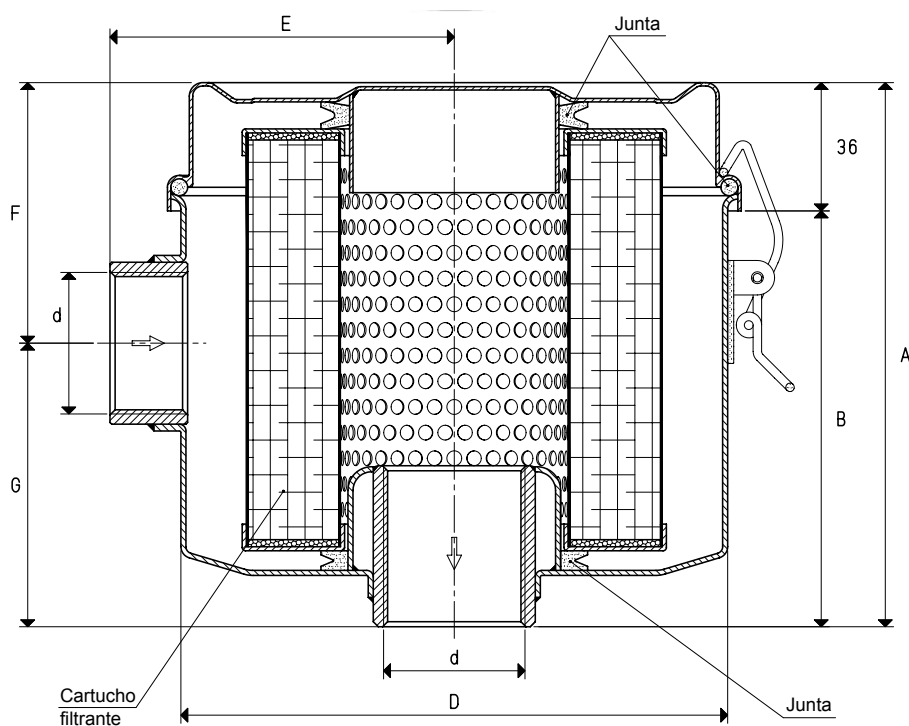


Art.	d	A	B	C	E	F	G	Caudal máx	Cartucho de repuesto art.	Kit juntas de repuesto art.	Peso
	∅							m ³ /h			Kg
FC 30	G1"	105	92	13	84	41	64	90	00 FC 15	00 KIT FC 30	1.17
FC 35	G1" 1/4	97	84	13	78	46	51	100	00 FC 15	00 KIT FC 35	1.02
FC 38	G1" 1/2	101	88	13	80	45	56	200	00 FC 15	00 KIT FC 38	0.95
FC 55	G2"	170	157	13	81	79	91	300	00 FC 33	00 KIT FC 55	1.29

Factores de conversión: inch = $\frac{\text{mm}}{25.4}$; pounds = $\frac{\text{g}}{453.6} = \frac{\text{Kg}}{0.4536}$

Adaptadores para roscas GAS - NPT disponibles en la pág. 1.117

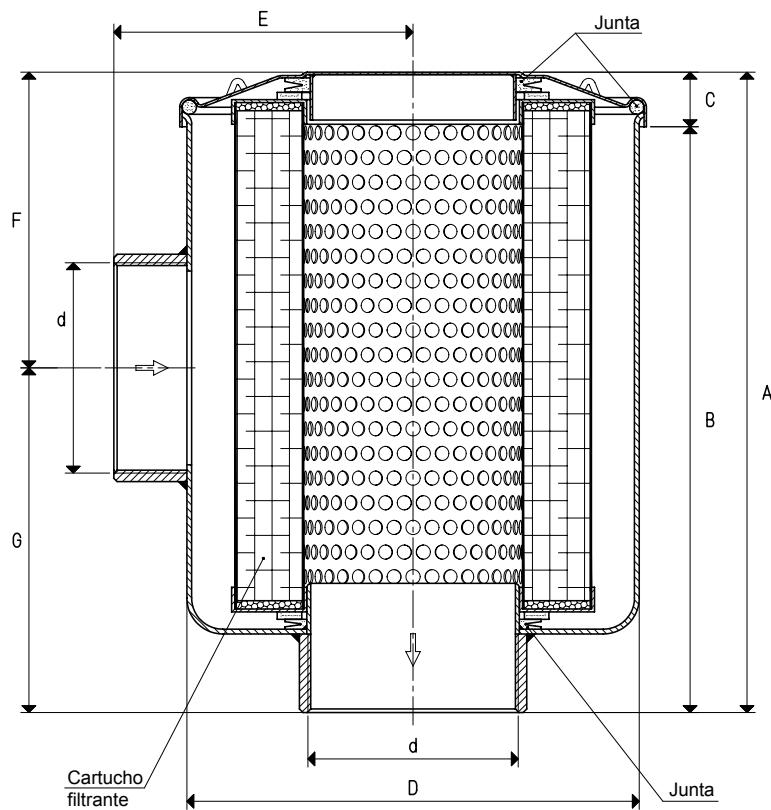
FILTROS DE ASPIRACIÓN CON CARTUCHO DE PAPEL FC



Dibujos 3D disponibles en la página www.vuototecnica.net

Art.	d	A	B	D	E	F	G	Caudal máx	Cartucho de repuesto art.	Kit juntas de repuesto art.	Peso
	∅			∅				m ³ /h			Kg
FC 40	G1" 1/4	161	125	162	102	77	84	150	00 FC 22	00 KIT FC 40	1.83
FC 50	G1" 1/2	197	161	160	100	85	112	200	00 FC 24	00 KIT FC 50	2.11

FILTROS DE ASPIRACIÓN CON CARTUCHO DE PAPEL FC



Dibujos 3D disponibles en la página www.vuototecnica.net

Art.	d	A	B	C	D	E	F	G	Caudal máx	Cartucho de repuesto art.	Kit juntas de repuesto art.	Peso
	∅				∅				m ³ /h			Kg
FC 60	G2"	258	235	23	185	115	126	132	300	00 FC 29	00 KIT FC 60	4.62
FC 80	G3"	270	246	24	185	125	126	144	360	00 FC 29	00 KIT FC 80	3.45
FC 100	G4"	336	311	25	295	166	134	202	540	00 FC 34	00 KIT FC 100	5.56

Factores de conversión: $\text{inch} = \frac{\text{mm}}{25.4}$; $\text{pounds} = \frac{\text{g}}{453.6} = \frac{\text{Kg}}{0.4536}$

Adaptadores para roscas GAS - NPT disponibles en la pág. 1.117