

## FILTRO DE ASPIRACIÓN CON SIFÓN FS



La función de estos filtros es retener las impurezas y los líquidos aspirados a través de las ventosas o los sistemas de sujeción por vacío, para evitar que se introduzcan en las bombas de vacío.

Están formados por:

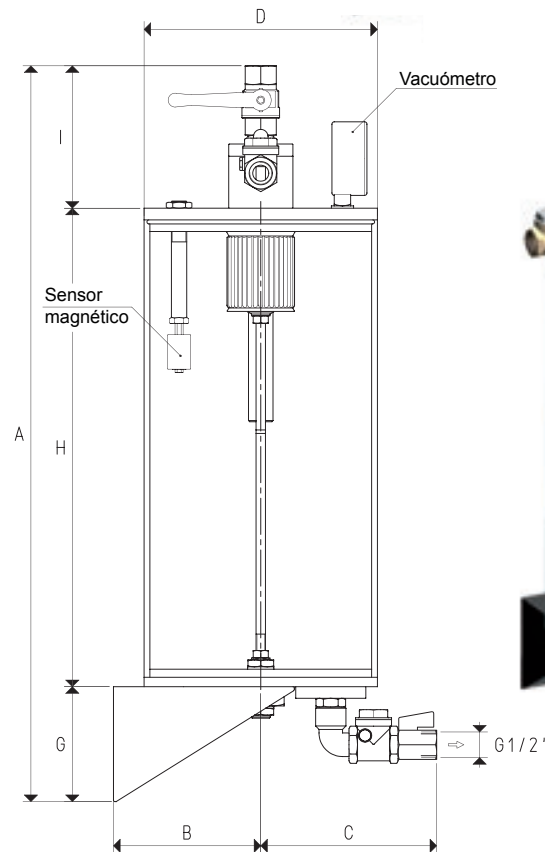
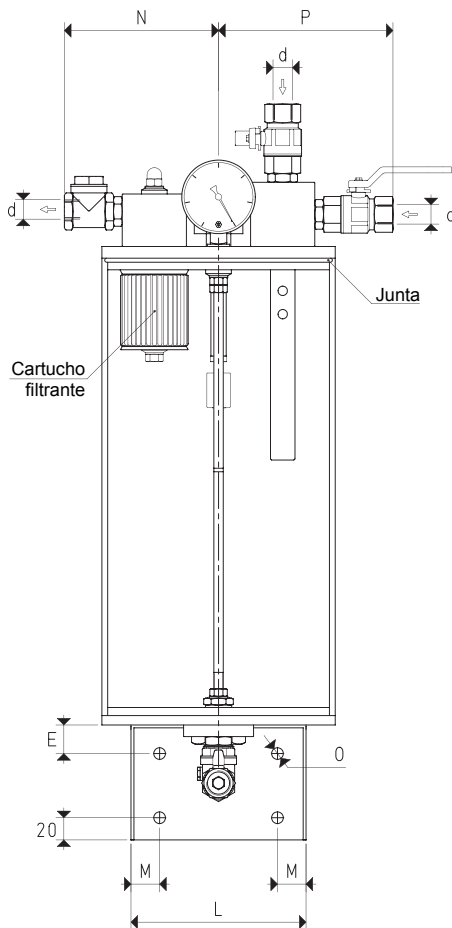
- Un recipiente cilíndrico de plexiglás transparente, con tapa extraíble, para facilitar la inspección y limpieza.
- Una válvula de retención situada en la aspiración, que impide el retorno de aire al filtro cuando la bomba está parada.
- Un cartucho filtrante de malla de acero inoxidable, con un grado de filtración igual a  $44 \mu$ , situado también en la aspiración, para retener el polvo y las impurezas sólidas.
  - Una válvula manual de dos vías, para cortar el vacío de la aplicación.
  - Una válvula manual de dos vías, para restablecer la presión atmosférica interior del filtro.
  - Un vacuómetro radial, para la lectura directa del grado de vacío en el filtro.
- Un interruptor magnético de nivel, para detener la bomba cuando el líquido aspirado supera el nivel de seguridad.
- Un tubo rígido, conectado a la aplicación, que transporta al fondo del recipiente el flujo de aire y de líquido aspirado.
- Una válvula de retención, situada al fondo del filtro, para eliminar automáticamente los líquidos y las impurezas aspiradas cada vez que en el interior del filtro se restablece la presión atmosférica.
  - Una llave de paso, en la válvula de retención, para el vaciado manual de líquidos.
  - Un robusto soporte metálico, para la fijación del filtro a la pared.

**Características técnicas**

Presión de trabajo: de 0,5 a 2000 mbar absolutos

Temperatura del fluido: de  $-5$  a  $+50$  °C

Grado de filtración:  $44 \mu$



5

Art.	d	A	B	C	D	E	G	H	I	L	M	N	O	P	Caudal máx	Capacidad	Cartucho de repuesto	Vacuómetro de repuesto	Junta de repuesto	Peso
	$\emptyset$				$\emptyset$								$\emptyset$		$\text{m}^3/\text{h}$	l	art.	art.	art.	Kg
<b>FS 5</b>	G3/8"	461	130	175	200	25	100	250	111	150	25	140	10	136	10	6.0	00 FB 13	09 05 10	00 FS 52	5.5
<b>FS 10</b>	G3/8"	551	130	175	200	25	100	340	111	150	25	140	10	136	10	8.5	00 FB 13	09 05 10	00 FS 52	6.0
<b>FS 20</b>	G1/2"	630	130	175	200	25	100	410	120	150	25	140	10	145	20	10.5	00 FB 22	09 05 10	00 FS 52	6.8
<b>FS 25</b>	G3/4"	750	150	195	240	25	100	510	140	170	30	170	11	180	40	19.5	00 FB 22	09 05 10	00 FS 36	9.1
<b>FS 30</b>	G1"	890	190	225	300	30	120	610	160	200	40	205	11	220	70	38.0	00 FB 34	09 05 10	00 FS 41	19.2
<b>FS 50</b>	G2"	960	190	225	300	30	120	610	240	200	40	250	11	276	150	38.0	00 FB 45	09 05 10	00 FS 41	22.7

Factores de conversión: inch =  $\frac{\text{mm}}{25.4}$ ; pounds =  $\frac{\text{g}}{453.6} = \frac{\text{Kg}}{0.4536}$

Adaptadores para roscas GAS - NPT disponibles en la pág. 1.117

5.21