

CONTENEDOR PARA CARTUCHOS FILTRANTES CON JUNTA DE COMPRESIÓN, SERIE FP

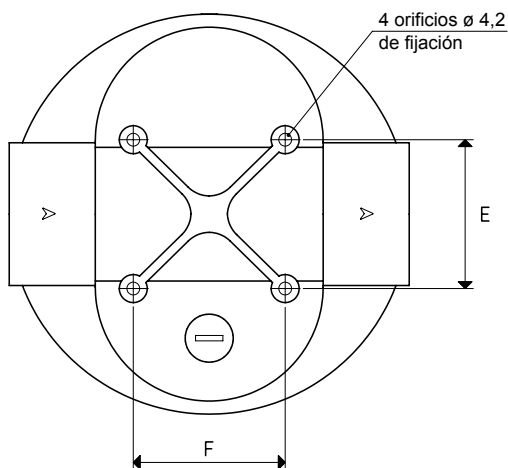
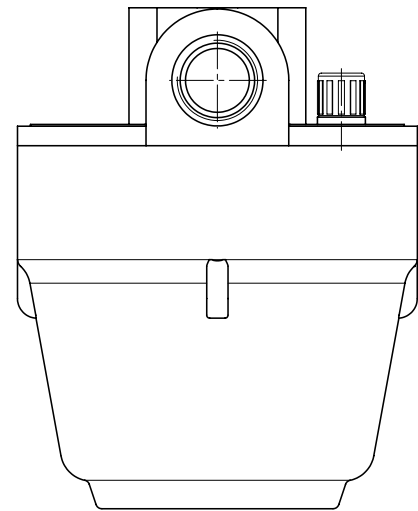
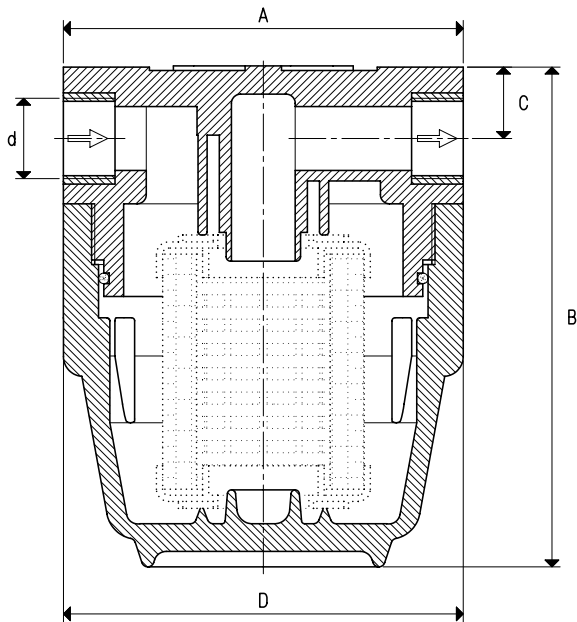
Los contenedores de la serie FP son adecuados para cartuchos filtrantes con junta de compresión y están formados por una cubeta de plástico transparente y una cabeza de plástico de color azul, unidas mediante rosca y con una junta de retención entre ellas. El número que figura después de la barra del artículo indica la longitud en pulgadas requerida para el cartucho filtrante.

El cartucho puede ser de tres distintos materiales: papel plegado, malla de polipropileno plegada y malla de acero inoxidable AISI 304. En la página siguiente se muestran los cartuchos filtrantes con junta de compresión, con indicación de sus dimensiones, los materiales empleados y el grado de filtración.

Características técnicas

Presión de trabajo: de 0,5 a 9000 mbar absolutos

Temperatura del fluido aspirado: de -10 a 45 °C



Art.	d Ø	A	B	C	D Ø	E	F	Caudal máx m³/h	Longitud cartucho	Para cartucho art.	Peso Kg
FP 25/4	G3/4"	130	163	21	130	49	50	70	4"	SP/4 - SS/4 - SA/4	0.84
FP 30/4	G1"	143	169	24	130	50	51	100	4"	SP/4 - SS/4 - SA/4	0.91
NP	Llave de apriete de la cubeta										

Nota: el cartucho filtrante no forma parte del filtro, por lo tanto, debe solicitarse por separado.

Factores de conversión: inch = $\frac{\text{mm}}{25.4}$; pounds = $\frac{\text{g}}{453.6} = \frac{\text{Kg}}{0.4536}$

Adaptadores para roscas GAS - NPT disponibles en la pág. 1.117