

CONTENEDORES PARA CARTUCHOS FILTRANTES DE ACOPLAMIENTO RÁPIDO, SERIE FM

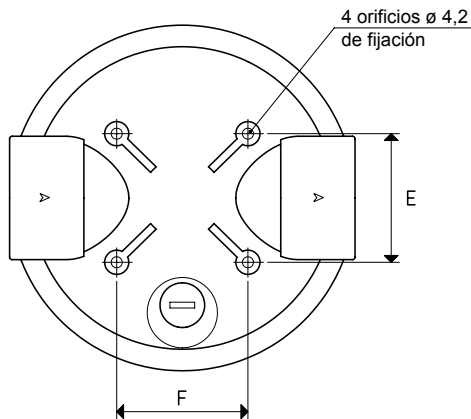
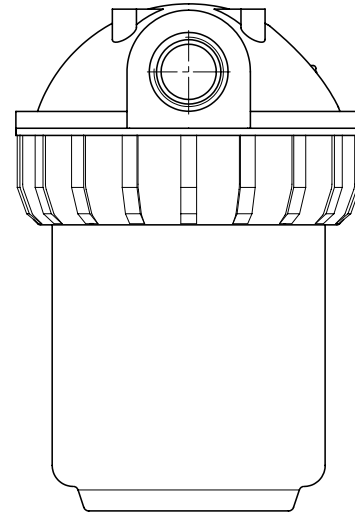
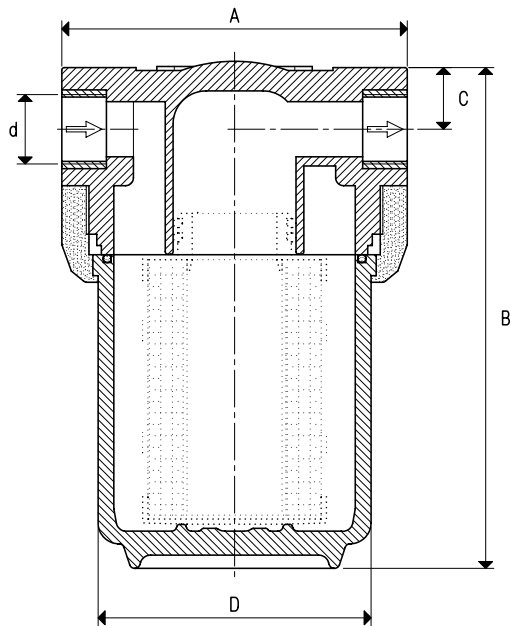
Los contenedores de la línea FM son adecuados para cartuchos filtrantes de acoplamiento rápido; están formados por una cubeta transparente de SAN (Estireno acrilonitrilo) y una cabeza con anilla de fijación de polipropileno reforzado, acopladas entre sí con una junta de retención. El número después de la barra del artículo indica la longitud en pulgadas requerida para el cartucho filtrante.

El cartucho puede ser de tres distintos materiales: papel plegado, malla de polipropileno plegada y malla de acero inoxidable AISI 304. En la página 5.27 se muestran los cartuchos filtrantes de acoplamiento rápido, con sus dimensiones, los materiales empleados y el grado de filtración.

Características técnicas

Presión de trabajo: de 0,5 a 9000 mbar absolutos

Temperatura del fluido aspirado: de -10 a 45 °C



Art.	d Ø	A	B	C	D Ø	E	F	Caudal máx m³/h	Longitud cartucho	Para cartucho art.	Peso Kg
FM 20/7	G1/2"	133	241	18	100	48	49	30	7"	RP/7 - RS/7 - RA/7	0.75
FM 25/7	G3/4"	133	241	21	100	49	50	70	7"	RP/7 - RS/7 - RA/7	0.87
FM 30/7	G1"	145	247	24	100	50	51	100	7"	RP/7 - RS/7 - RA/7	0.99
FM 25/10	G3/4"	133	315	21	100	49	50	70	10"	RP/10 - RS/10 - RA/10	1.05
FM 30/10	G1"	145	321	24	100	50	51	100	10"	RP/10 - RS/10 - RA/10	1.17
NF	Llave de apriete de la anilla de fijación										

Nota: el cartucho filtrante no forma parte del filtro, por lo tanto, debe solicitarse por separado.

Factores de conversión: inch = $\frac{\text{mm}}{25.4}$; pounds = $\frac{\text{g}}{453.6} = \frac{\text{Kg}}{0.4536}$

Adaptadores para roscas GAS - NPT disponibles en la pág. 1.117