

CONTENEDORES PARA CARTUCHOS FILTRANTES DE ACOPLAMIENTO RÁPIDO, SERIE FK

Los contenedores de la serie FK son adecuados para cartuchos filtrantes de acoplamiento rápido; están formados por una cubeta transparente de PET (Poliétileno tereftalato) y por una cabeza con anilla de fijación de latón, acopladas entre sí con una junta de retención.

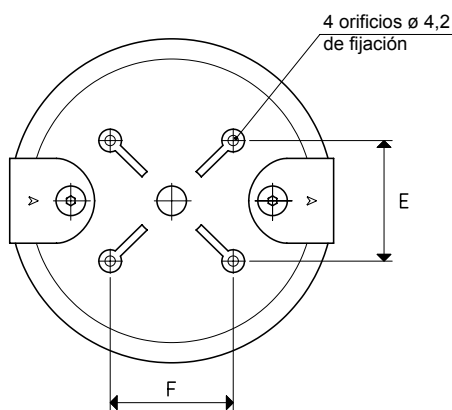
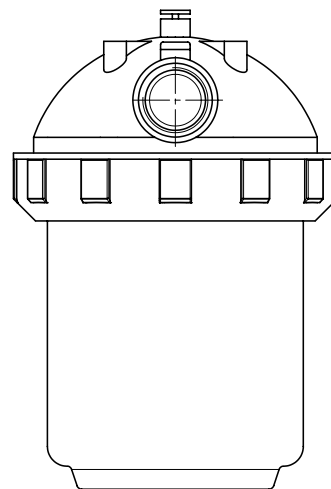
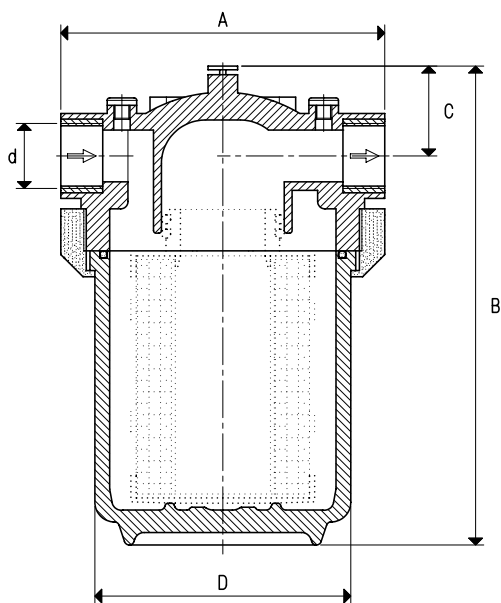
El número después de la barra del artículo indica la longitud en pulgadas requerida para el cartucho filtrante.

El cartucho puede ser de tres distintos materiales: papel plegado, malla de polipropileno plegada y malla de acero inoxidable AISI 304. En la página 5.27, se muestran los cartuchos filtrantes de acoplamiento rápido, con sus dimensiones, los materiales empleados y el grado de filtración.

Características técnicas

Presión de trabajo: de 0,5 a 9000 mbar absolutos

Temperatura del fluido aspirado: de -10 a 45 °C



Art.	d Ø	A	B	C	D Ø	E	F	Caudal máx m³/h	Longitud cartucho	Para cartucho art.	Peso Kg
FK 25/7	G3/4"	125	226	24	100	49	50	70	7"	RP/7 - RS/7 - RA/7	1.64
FK 30/7	G1"	130	232	27	100	50	51	100	7"	RP/7 - RS/7 - RA/7	1.88
FK 25/10	G3/4"	125	300	24	100	49	50	70	10"	RP/10 - RS/10 - RA/10	2.12
FK 30/10	G1"	130	306	27	100	50	51	100	10"	RP/10 - RS/10 - RA/10	2.35
FK 50/10	G1" 1/2	140	319	30	100	51	52	200	10"	RP/10 - RS/10 - RA/10	2.58
FK 60/10	G2"	140	336	33	100	52	53	300	10"	RP/10 - RS/10 - RA/10	2.69
FK 30/20	G1"	130	564	27	100	50	51	100	20"	RP/20 - RS/20 - RA/20	2.97
FK 50/20	G1" 1/2	140	576	30	100	51	52	200	20"	RP/20 - RS/20 - RA/20	3.20
FK 60/20	G2"	140	593	33	100	52	53	300	20"	RP/20 - RS/20 - RA/20	3.31
NK	Llave para la anilla de fijación										

Nota: el cartucho filtrante no forma parte del filtro, por lo tanto, debe solicitarse por separado.