

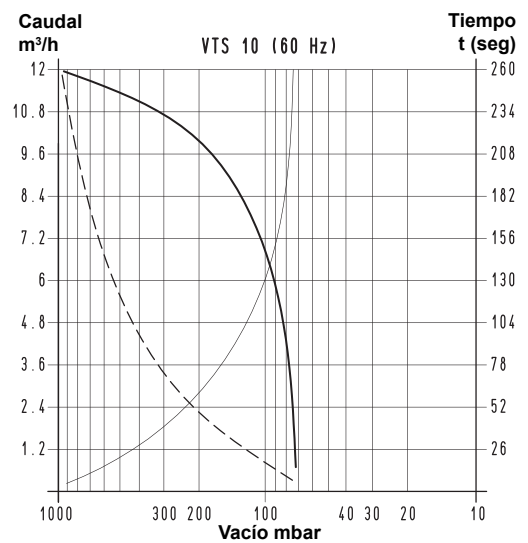
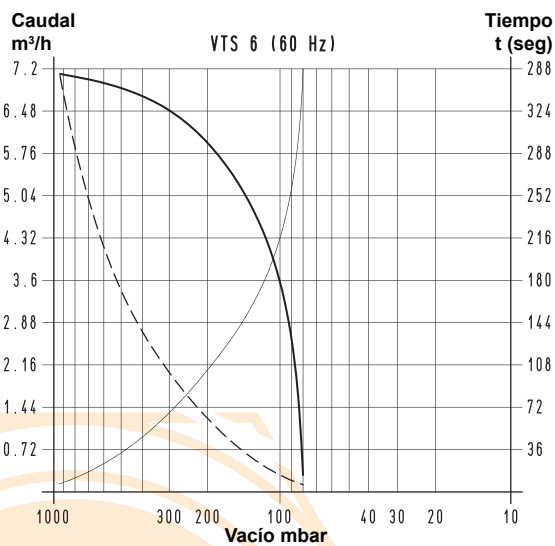
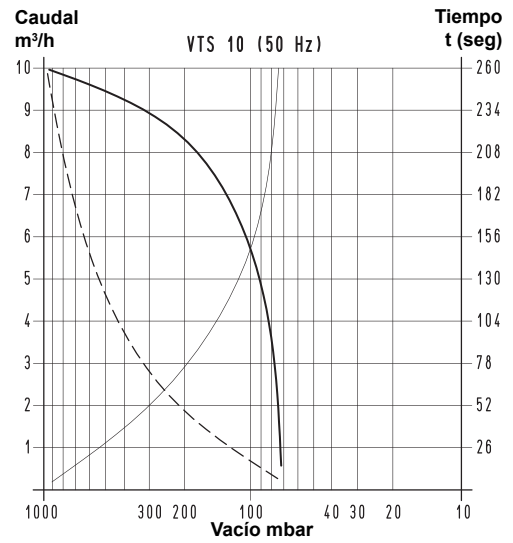
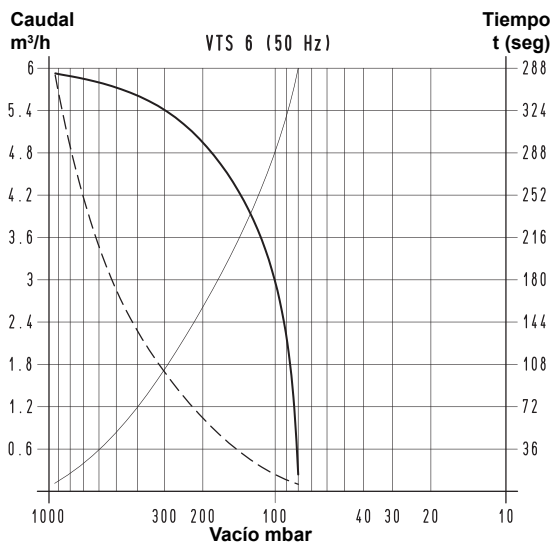
BOMBAS DE VACÍO EN SECO VTS 6 y 10

Son bombas de vacío con álabes giratorios, sin lubricación, con una capacidad de aspiración de 6 y 10 m³/h. La forma especial de la cámara del estator y el grafito especial con que se han realizado los álabes y las bridas de cierre, permiten que estas bombas puedan funcionar sin lubricante. El rotor de la bomba, al estar adosado al eje motor, permite reducir al mínimo el tamaño. El motor y la bomba están refrigerados por el ventilador del motor (refrigeración superficial).

En la salida de la bomba se ha instalado un filtro con función de silenciador.

En la aspiración se recomienda instalar un filtro para las impurezas aspiradas. No se aconseja utilizar estas bombas cuando el fluido aspirado contiene vapores o condensados de agua o de aceite.

Las bombas VTS 6 y 10 también pueden suministrarse con motor eléctrico monofásico.

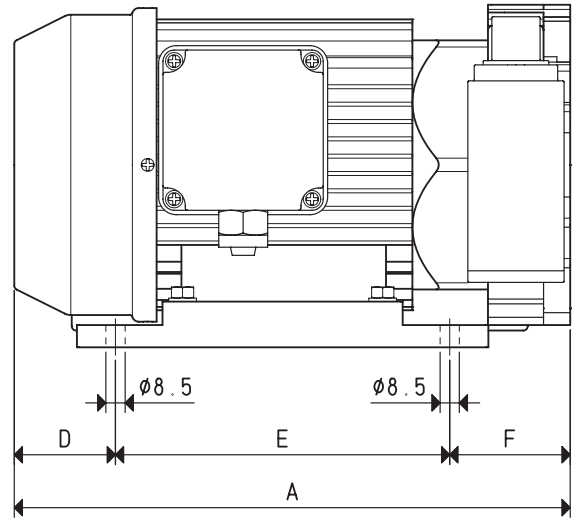
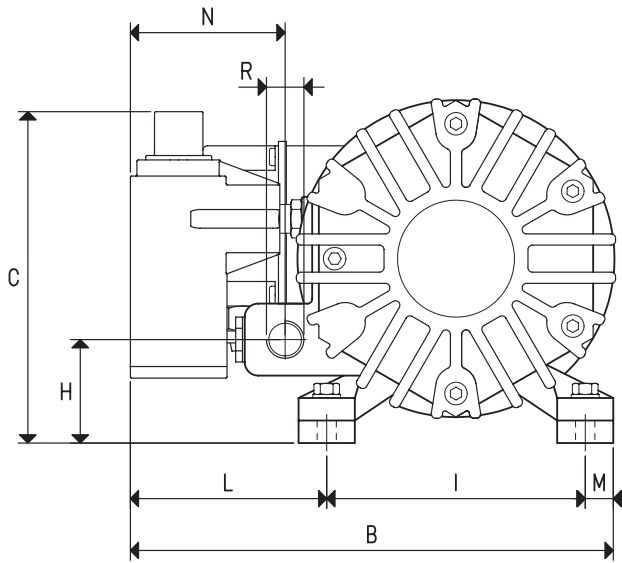


Para calcular el tiempo de vaciado para un volumen V_1 , aplicar la fórmula $t_1 = \frac{t \times V_1}{100}$

- Curva de caudal (para la presión de aspiración)
- - - Curva de caudal (para presión igual a 1013 bar)
- Curva del tiempo de vaciado para un volumen igual a 100 litros

- V_1 : volumen vaciado (l)
- t_1 : tiempo que ha de calcularse (seg)
- t : tiempo leído en la tabla (seg)

BOMBAS DE VACÍO EN SECO VTS 6 y 10



Art.	VTS 6		VTS 10	
	50Hz	60Hz	50Hz	60Hz
Frecuencia	50Hz	60Hz	50Hz	60Hz
Caudal	6.0 m ³ /h	7.2 m ³ /h	10.0 m ³ /h	12.0 m ³ /h
Presión final	80 mbar abs.		80 mbar abs.	
Tipo de motor	230/400±10%		230/400±10%	
Voltios	230±10%		230±10%	
Potencia del motor	0.25 Kw	0.30 Kw	0.35 Kw	0.40 Kw
Kw	0.18	0.21	0.25	0.30
Protección del motor	IP 54		IP 54	
Velocidad de rotación	1450 rpm	1740 rpm	1450 rpm	1740 rpm
Forma del motor	Especial		Especial	
Tamaño del motor	71		71	
Nivel de ruido	64 dB(A)	66 dB(A)	64 dB(A)	66 dB(A)
Peso máx	11.8 Kg		15.0 Kg	
Kg	12.0		15.2	
A	268		298	
B	210		180	
C	156		156	
D	55		55	
E	155		155	
F	58		88	
H	43		53	
I	115		115	
L	82.5		52.5	
M	12.5		12.5	
N	68		13	
R	Ø gas G1/4"		Ø gas G3/8"	
Accesorios y repuestos				
6 álabes de grafito	00 VTS 06 10		00 VTS 10 10	
Disco de grafito anterior	00 VTS 06 08		00 VTS 10 12	
Disco de grafito posterior	00 VTS 06 13		00 VTS 10 19	
Kit de juntas	00 KIT VTS 06		00 KIT VTS 10	
Válvula de retención	10 01 15		10 02 10	
Filtro de aspiración	FB 5		FB 10/FC 10	

Nota: añadiendo al código del artículo la letra M, la bomba se suministra con motor eléctrico monofásico (Ejemplo: VTS 6 M).

Factores de conversión: inch = $\frac{mm}{25.4}$; pounds = $\frac{g}{453.6} = \frac{Kg}{0.4536}$ cfm= m³/h x 0.588; inch Hg= mbar x 0.0295; psi= bar x 14.6