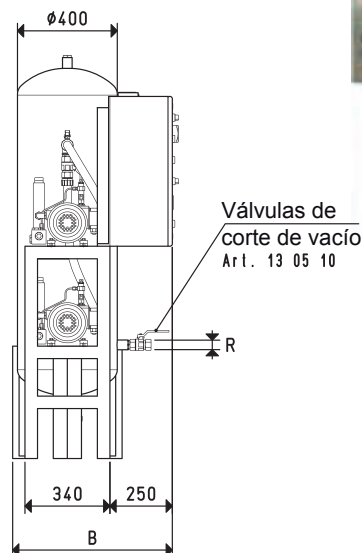
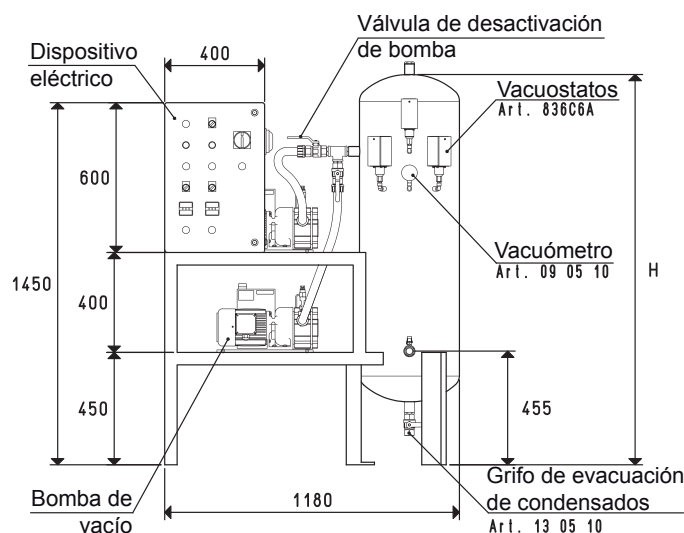
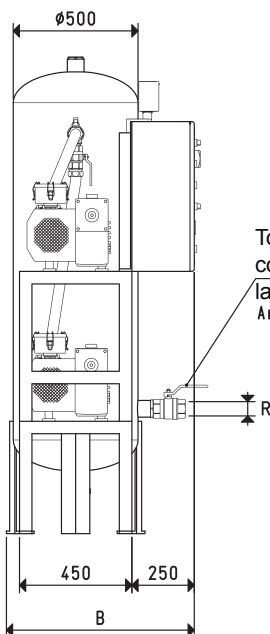
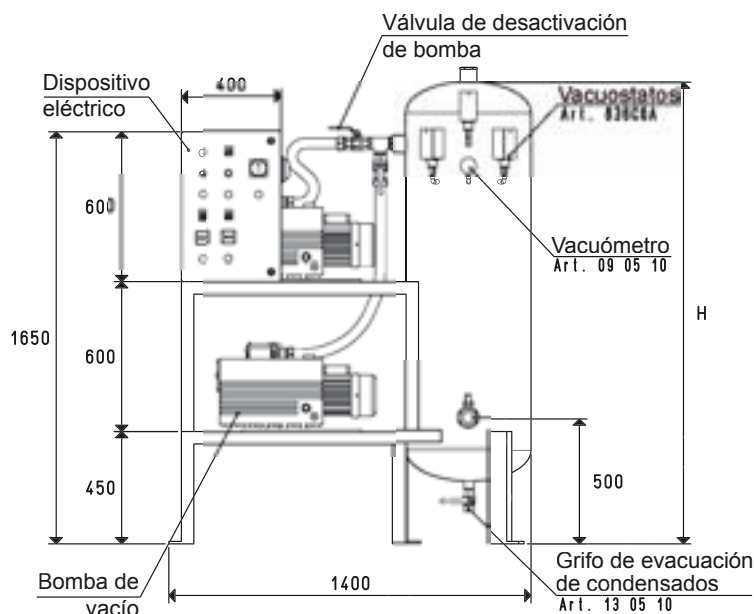


## DEPRESORES DE SEGURIDAD VERTICALES DSV 150 ...



Art.	Depósito	2 Bombas	Tipo de motor	Equipamiento eléctrico	B	H	R	Peso	Accesorios
	Litros	Mod.	Voltios	art.			Ø	Kg	Filtro art.
<b>DSV 150 VTL 10/F</b>	150	VTL 10/F	3 ~ 230/400-50Hz	DSO 300 90	625	1600	G1"	152	FB 30 / FC 30
<b>DSV 150 VTL 15/F</b>	150	VTL 15/F	3 ~ 230/400-50Hz	DSO 300 90	625	1600	G1"	164	FB 30 / FC 30
<b>DSV 150 VTL 20/F</b>	150	VTL 20/F	3 ~ 230/400-50Hz	DSO 300 90	625	1600	G1"	167	FB 30 / FC 30
<b>DSV 150 MV 20</b>	150	MV 20	3 ~ 230/400-50Hz	DSO 300 90	625	1600	G1"	158	FB 30 / FC 30
<b>DSV 150 VTL 25/FG</b>	150	VTL 25/FG	3 ~ 230/400-50Hz	DSO 300 90	630	1600	G1"	168	FB 30 / FC 30
<b>DSV 150 VTL 30/FG</b>	150	VTL 30/FG	3 ~ 230/400-50Hz	DSO 300 90	630	1600	G1"	172	FB 30 / FC 30
<b>DSV 150 VTL 35/FG</b>	150	VTL 35/FG	3 ~ 230/400-50Hz	DSO 300 90	630	1600	G1"	174	FB 30 / FC 30

## DEPRESORES DE SEGURIDAD VERTICALES DSV 300 ...



Art.	Depósito	2 Bombas	Tipo de motor	Equipamiento eléctrico	B	H	R	Peso	Accesorios
	Litros	Mod.	Voltios	art.			Ø	Kg	Filtro art.
<b>DSV 300 MV 40</b>	300	MV 40	3 ~ 230/400-50Hz	DSO 300 90	725	1890	G2"	217	FB 60 / FC 60
<b>DSV 300 VTL 50/G1</b>	300	VTL 50/G1	3 ~ 230/400-50Hz	DSO 300 90	725	1890	G2"	226	FB 60 / FC 60
<b>DSV 300 MV 60</b>	300	MV 60	3 ~ 230/400-50Hz	DSO 300 90	725	1890	G2"	225	FB 60 / FC 60
<b>DSV 300 VTL 75/G1</b>	300	VTL 75/G1	3 ~ 230/400-50Hz	DSO 300 90	725	1890	G2"	249	FB 60 / FC 60
<b>DSV 300 MV 100</b>	300	MV 100	3 ~ 230/400-50Hz	DSO 300 90	725	1890	G2"	252	FB 60 / FC 60
<b>DSV 300 VTL 105/G1</b>	300	VTL 105/G1	3 ~ 230/400-50Hz	DSO 300 90	725	1890	G2"	270	FB 60 / FC 60

**Nota:** Todas las bombas MV ... disponen de serie de un filtro FC ... que varía en función del tamaño de su conexión de aspiración.