

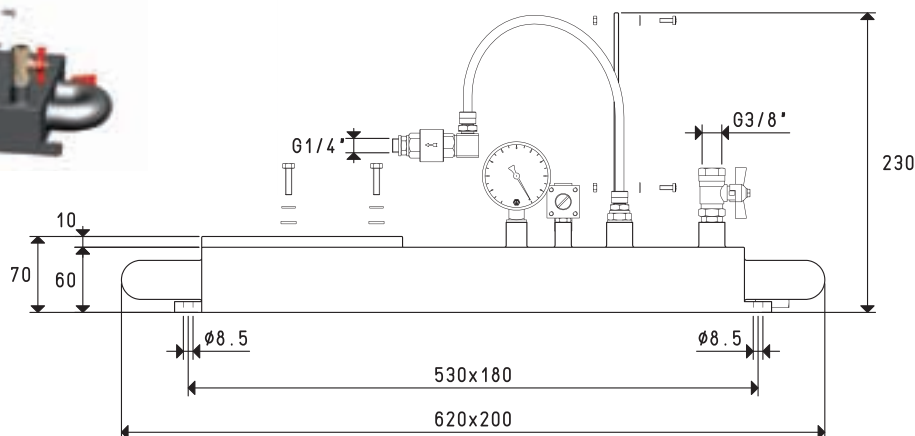
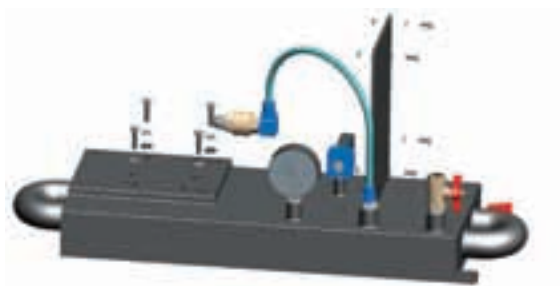
COMPONENTES PARA MINIDEPRESORES Y DEPRESORES

Depósitos para minidepresores

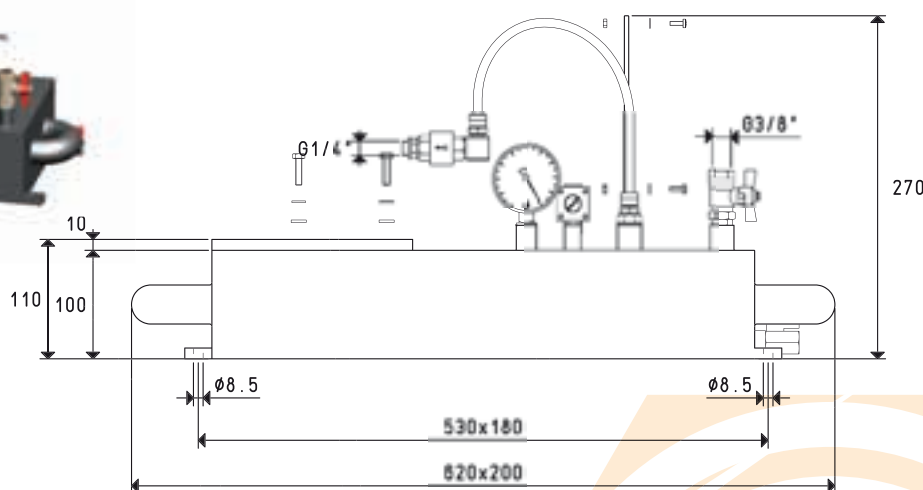
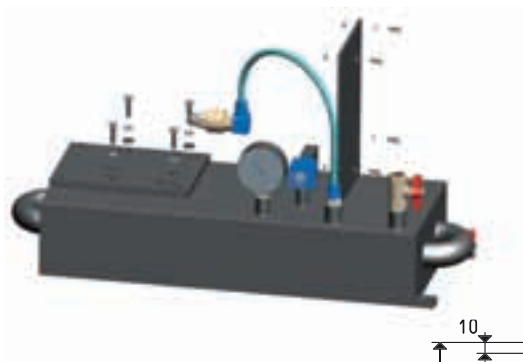
Los depósitos para minidepresores son horizontales y de sección rectangular. Son de chapa de acero soldada, con retención de vacío perfecta, acabados con pinturas especiales resistentes a la corrosión de los condensados de agua. Están preparados para la instalación de una bomba de vacío y del equipamiento eléctrico, a escoger entre los de de la tabla.

Disponen de:

- Un mini vacuostato para la regulación del grado de vacío máximo.
 - Un vacuómetro para la lectura directa del grado de vacío en el depósito.
 - Una válvula de retención adecuada a la bomba
 - Una válvula manual para cortar el vacío.
 - Un grifo para la evacuación de condensados.
 - Conductos, racores y tornillos para conectar y fijar la bomba al depósito.
- Están disponibles con capacidades volumétricas de 6, 10 y 20 litros.



Art.	Depósito	Peso	Preinstalación para:		Accesorios recomendados
			Bomba	Equipamiento eléctrico	
	Litros	Kg	Mod.	art.	Filtro art.
DO 06 01	6	7.5	VTS 2 - VTS 4 - VTS 6 - VTS 6 CC	DO 06 90	FB 10 / FC 10
			VTL 2 - VTL 4 - VTL 5 - VTL 6 CC	DO 06 92	
				DO 06 93	



Art.	Depósito	Peso	Preinstalación para:		Accesorios recomendados
			Bomba	Equipamiento eléctrico	
	Litros	Kg	Mod.	art.	Filtro art.
DO 10 01	10	11.7	VTS 2 - VTS 4 - VTS 6 - VTS 6 CC	DO 06 90	FB 10 / FC 10
			VTL 2 - VTL 4 - VTL 5 - VTL 6 CC	DO 06 92	
				DO 06 93	

