

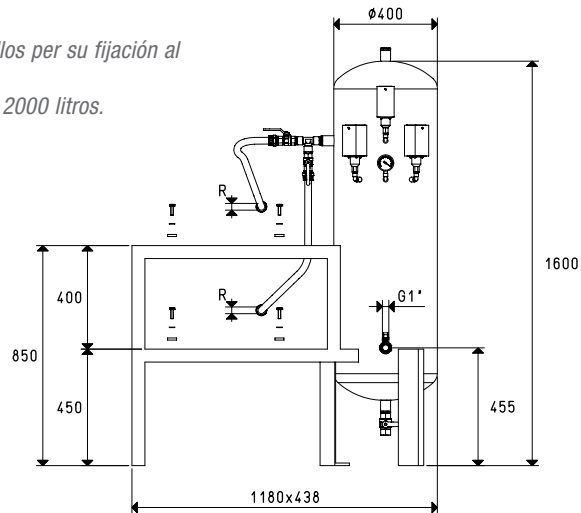
# DEPÓSITOS PARA DEPRESORES DE SEGURIDAD VERTICALES CON DOS BOMBAS PER VACÍO

Los depósitos para depresores de seguridad verticales son de sección circular y de chapa de acero soldada con retención de vacío perfecta, mientras que el bastidor de soporte de las bombas está soldado a los depósitos, posee una capacidad volumétrica de hasta 500 litros, siendo autónomo por encima de esta capacidad, y está realizado con perfiles de acero. El depósito y el bastidor de soporte están acabados con pinturas especiales resistentes a la corrosión de los condensados de agua.

Están preparados para la instalación de dos bombas de vacío y del equipamiento eléctrico, a escoger entre los de de la tabla. Disponen de:

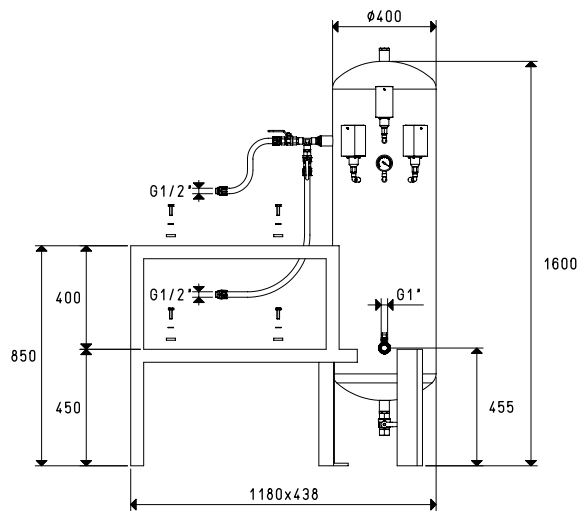
- Tres vacuostatos, dos de ellos para la regulación del grado de vacío operativo de cada bomba y otro para establecer el valor mínimo de seguridad de la instalación, por debajo del cual se dispara la alarma.
- Un vacuómetro para la lectura directa del grado de vacío en el depósito.
- Dos válvulas de retención para las bombas que no disponen de esta.
- Dos válvulas manuales para la desactivación de las bombas.
- Una válvula manual para cortar el vacío.
- Un grifo para la evacuación de condensados.
- Conductos y racores para conectar las bombas al depósito y tornillos per su fijación al bastidor de soporte.

Están disponibles con distintas capacidades volumétricas, de 150 a 2000 litros.



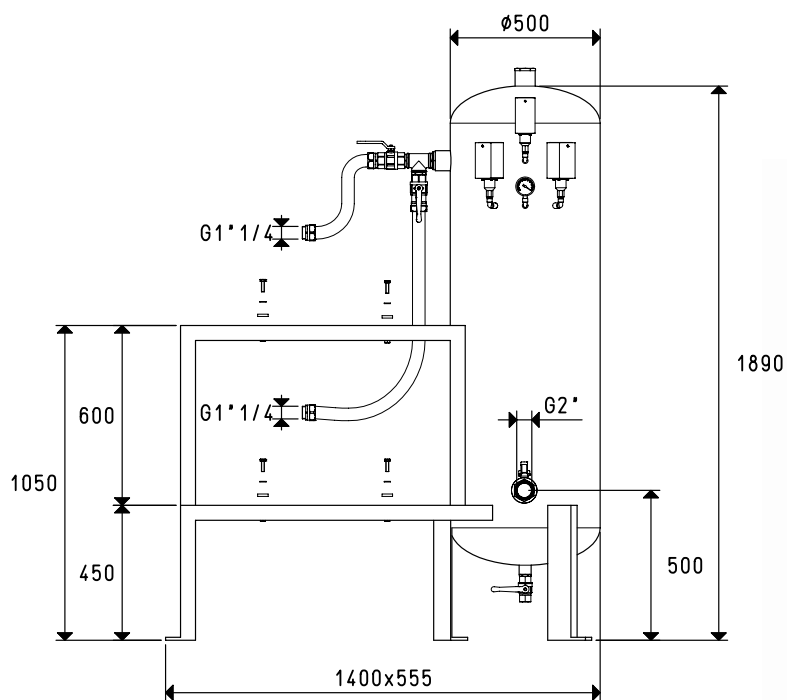
Art.	Depósito	Peso	R	Preinstalación para:		Accesorios recomendados
				2 Bombas	Equipamiento eléctrico	
	Litros	Kg	Ø	Mod.	art.	Filtro art.
<b>DSV 150 01</b>	150	72	G1/2"	VTL 10/F - VTL 15/F - VTL 20/F	DS0 300 90	FB 30 / FC 30
<b>DSV 150 03</b>	150	72	G3/4"	VTL 25/FG - VTL 30/FG - VTL 35/FG	DS0 300 90	FB 30 / FC 30

Dibujos 3D disponibles en la página [www.vuototecnica.net](http://www.vuototecnica.net)

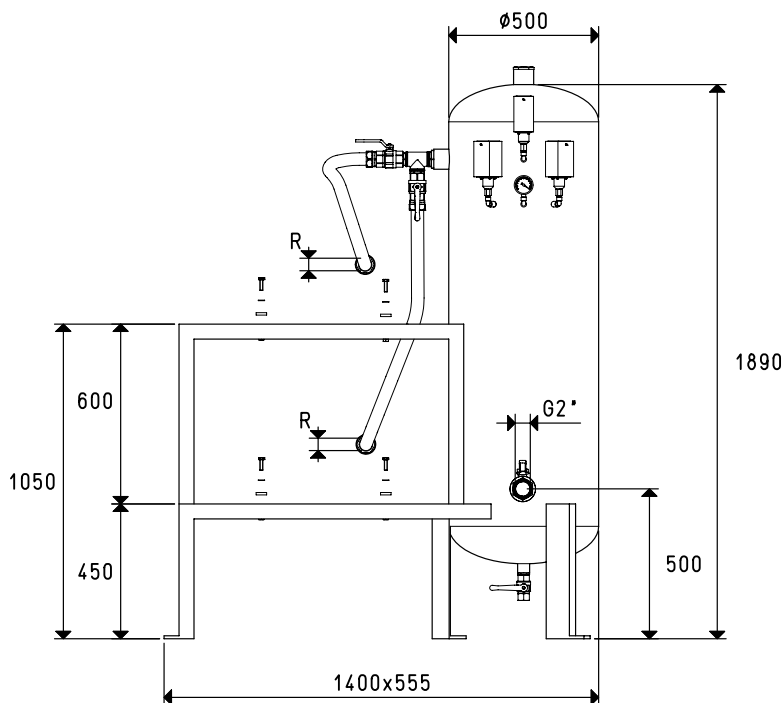


Art.	Depósito	Peso	Preinstalación para:		Accesorios recomendados
			2 Bombas	Equipamiento eléctrico	
	Litros	Kg	Mod.	art.	Filtro art.
<b>DSV 150 02</b>	150	72	MV 20	DS0 300 90	FB 30 / FC 30

# DEPÓSITOS PARA DEPRESORES DE SEGURIDAD VERTICALES CON DOS BOMBAS



Art.	Depósito	Peso	Preinstalación para:		Accesorios recomendados
			2 Bombas	Equipamiento eléctrico art.	
	Litros	Kg	Mod.	art.	Filtro art.
<b>DSV 300 01</b>	300	100	MV 40 - MV 60 - MV 100	DSO 300 90	FB 60 / FC 60

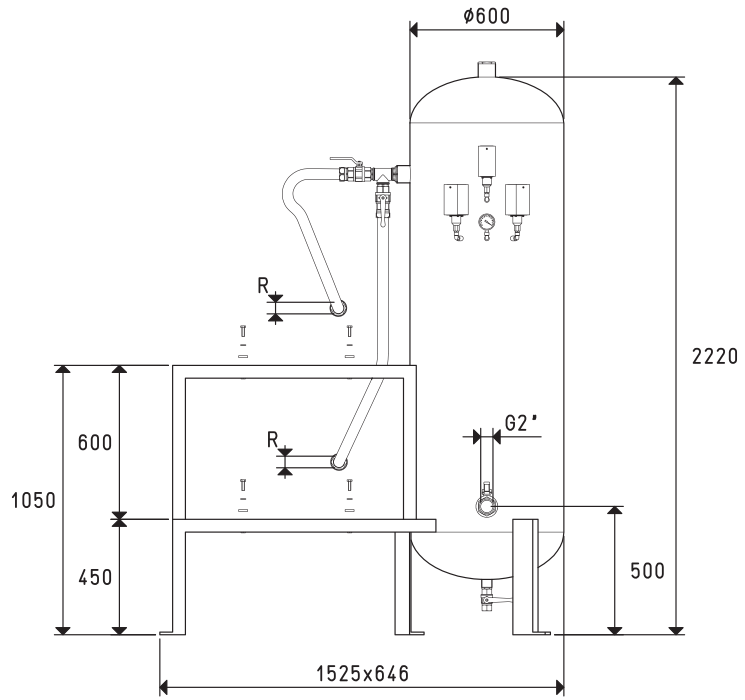


Art.	Depósito	Peso	R	Preinstalación para:		Accesorios recomendados
				2 Bombas	Equipamiento eléctrico art.	
	Litros	Kg	Ø	Mod.	art.	Filtro art.
<b>DSV 300 02</b>	300	100	G1"	VTL 50/G1	DSO 300 90	FB 60 / FC 60
<b>DSV 300 03</b>	300	100	G1"1/4	VTL 75/G1 - VTL 105/G1	DSO 300 90	FB 60 / FC 60

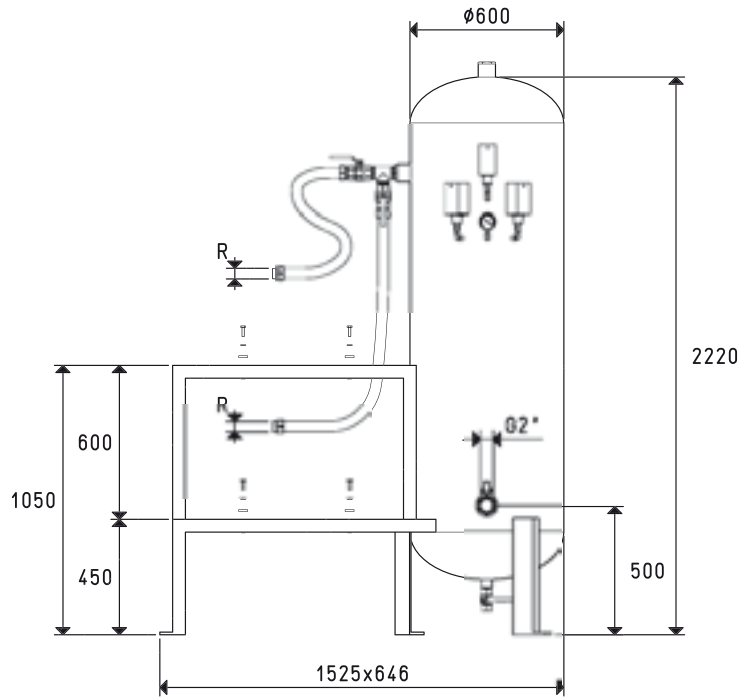
Factores de conversión: inch =  $\frac{mm}{25.4}$ ; pounds =  $\frac{g}{453.6} = \frac{Kg}{0.4536}$

Adaptadores para roscas GAS - NPT disponibles en la pág. 1.117

# DEPÓSITOS PARA DEPRESORES DE SEGURIDAD VERTICALES CON DOS BOMBAS



Art.	Depósito		R	Preinstalación para:		Accesorios recomendados
	Litros	Peso Kg		2 Bombas	Equipamiento eléctrico art.	
<b>DSV 500 01</b>	500	175	G1"1/4	Mod. VTL 75/G1	DSO 300 90	FB 60 / FC 60
<b>DSV 500 03</b>	500	175	G1"1/2	Mod. VTL 105/G1	DSO 300 90	FB 60 / FC 60



Art.	Depósito		R	Preinstalación para:		Accesorios recomendados
	Litros	Peso Kg		2 Bombas	Equipamiento eléctrico art.	
<b>DSV 500 02</b>	500	175	G1"1/4	Mod. MV 60 - MV 100	DSO 300 90	FB 60 / FC 60
<b>DSV 500 04</b>	500	175	G1"1/2	Mod. MV 160R	DSO 300 90	FB 60 / FC 60

Dibujos 3D disponibles en la página [www.vuototecnica.net](http://www.vuototecnica.net)

