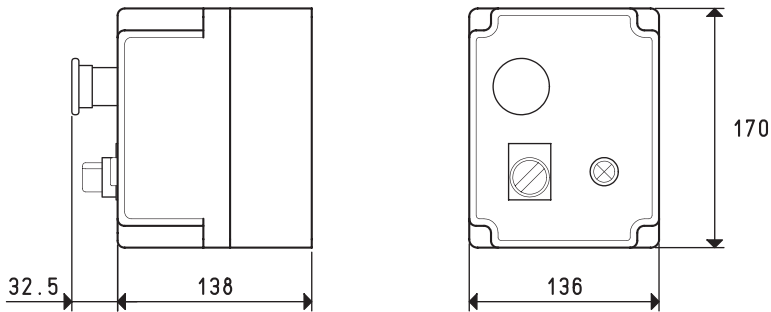


DISPOSITIVO ELÉCTRICO DE CONTROL PARA MINIDEPRESORES

El dispositivo eléctrico de control para minidepresores, protegido dentro de una caja de plástico, es capaz de gestionar una bomba de vacío de como máximo 1 KW de potencia en CA y 0,5 KW en CC, y de mantener automáticamente el grado de vacío en el depósito, previamente configurado con el vacuostato.

Dispone de un telerruptor con protección térmica regulable, un transformador para alimentar los accionamientos auxiliares de baja tensión (sólo en CA), un interruptor de línea con luz testigo y un desviador para seleccionar el funcionamiento de la bomba en automático o en continuo.



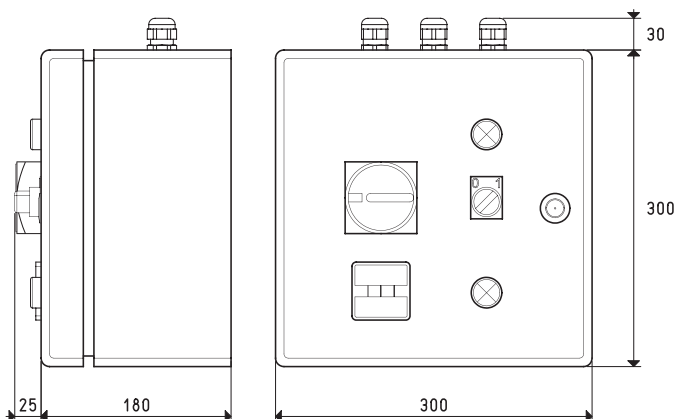
Art.	Cantidad de bombas n°	Tipo de motor Voltios	Potencia máx de la bomba	Peso
			Kw	Kg
DO 06 90	1	1 ~ 230-50Hz	1.0	2
DO 06 92	1	3 ~ 230/400-50Hz	1.0	2
DO 06 93	1	= 24-CC	0.5	2

DISPOSITIVO ELÉCTRICO DE CONTROL PARA DEPRESORES CON UNA BOMBA

El dispositivo eléctrico de control para depresores, protegido por una caja metálica hermética, es capaz de gestionar una bomba de vacío de hasta 3 KW de potencia, o bien de 4 a 7,5 KW y de mantener automáticamente el grado de vacío en el depósito, previamente configurado con el vacuostato.

Dispone de fusibles, telerruptor con protección térmica, un transformador para alimentar los accionamientos auxiliares de baja tensión, interruptor de línea con luz testigo, un conmutador para el funcionamiento de la bomba en automático o en continuo y un cuentahoras para medir el tiempo real de funcionamiento de la bomba.

7



Art.	Cantidad de bombas n°	Tipo de motor Voltios	Potencia máx de la bomba	Peso
			Kw	Kg
DO 100 89	1	1 ~ 230-50Hz	1.0	8
DO 100 90	1	3 ~ 230/400-50Hz	3.0	8
DO 100 91	1	3 ~ 230/400-50Hz	7.5	8

Factores de conversión: inch = $\frac{mm}{25.4}$; pounds = $\frac{g}{453.6} = 0.4536$ Kg