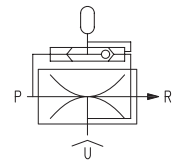
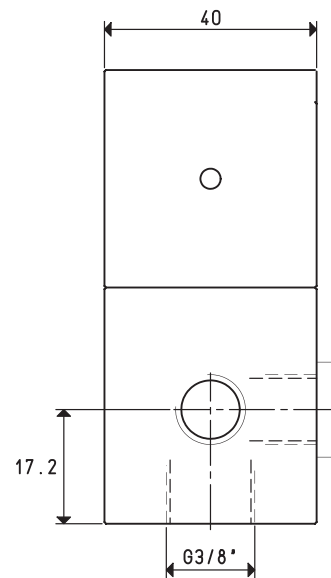
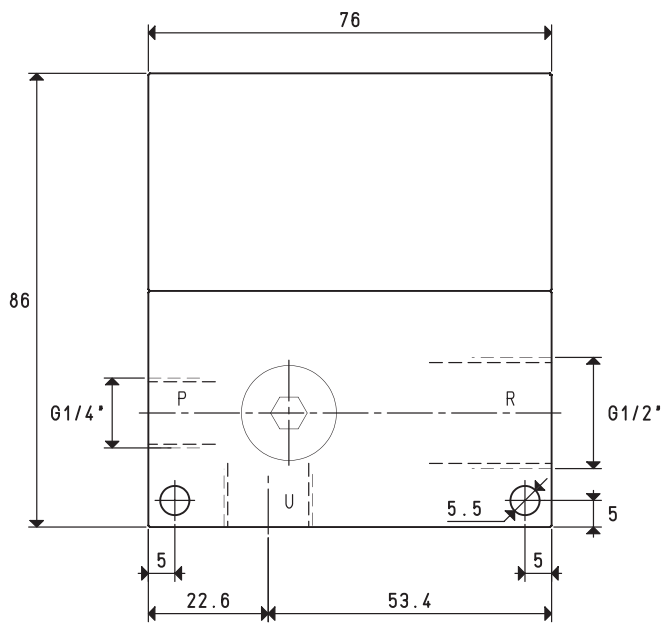


GENERADORES DE VACÍO MONOETAPA CON EYECTOR, 15 04 10



P=CONEXIÓN AIRE COMPRIMIDO

R=SALIDA

U=CONEXIÓN DE VACÍO

Art.	15 04 10			
Cantidad de aire aspirado	m ³ /h	4.8	5	5
Grado de vacío máximo	-kPa	62	78	85
Presión final	mbar abs.	380	220	150
Presión de alimentación	bar	4	5	6
Consumo de aire	NI/s	1.3	1.6	1.8
Temperatura de trabajo	°C			-20 / +80
Nivel de ruido	dB(A)			79
Peso	g			501
Repuestos				
Kit de juntas	art.			00 15 501

Nota: todos los valores de vacío indicados en la tabla son válidos para una presión atmosférica normal igual a 1013 mbar y una presión de alimentación constante.