

GENERADORES DE VACÍO MONOETAPA EN LÍNEA, PVP 1

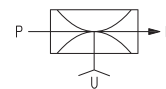
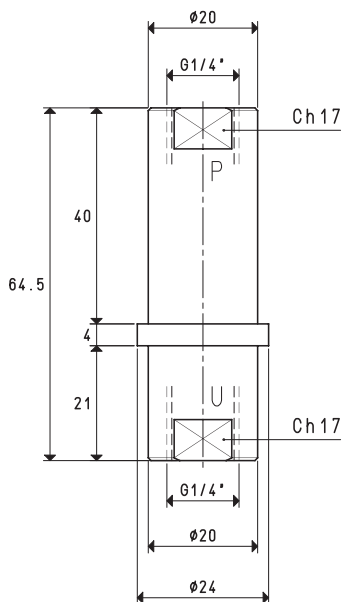
También los generadores de vacío de esta nueva serie funcionan aprovechando el principio Venturi.

La característica que los distingue de los generadores de vacío tradicionales son las dos conexiones para el aire de alimentación y el vacío, alineadas en un mismo eje, mientras que la conexión de salida del aire aspirado y el aire usado es perpendicular a estas y está ubicada en la circunferencia del generador.

Estos generadores de vacío pueden desmontarse fácilmente, pudiendo así acceder a todos los componentes. Las ventajas de esta estructura son un menor tamaño, la sencillez de mantenimiento y la facilidad de ensamblaje a los soportes de las ventosas o a los portaventosas.

De serie, cuentan con un filtro de aspiración de alambre de acero inoxidable prensado y con un silenciador especial de microfibras, enrollado en la conexión de salida, lo que los convierte en particularmente silenciosos.

Están fabricados completamente con aluminio anodizado.



P=CONEXIÓN AIRE COMPRIMIDO

R=SALIDA

U=CONEXIÓN DE VACÍO

Art.	PVP 1			
Cantidad de aire aspirado	m ³ /h	0.9	1.0	1.0
Grado de vacío máximo	-kPa	60	80	85
Presión final	mbar abs.	400	200	150
Presión de alimentación	bar	3	4	5
Consumo de aire	l/s	0.5	0.6	0.8
Temperatura de trabajo	°C	-20 / +80		
Nivel de ruido	dB(A)	62		
Peso	g	44		
Repuestos				
Silenciador	art.	00 15 114		
Filtro de aspiración	art.	SP 1/4 I		

Nota: todos los valores de vacío indicados en la tabla son válidos para una presión atmosférica normal igual a 1013 mbar y una presión de alimentación constante.