

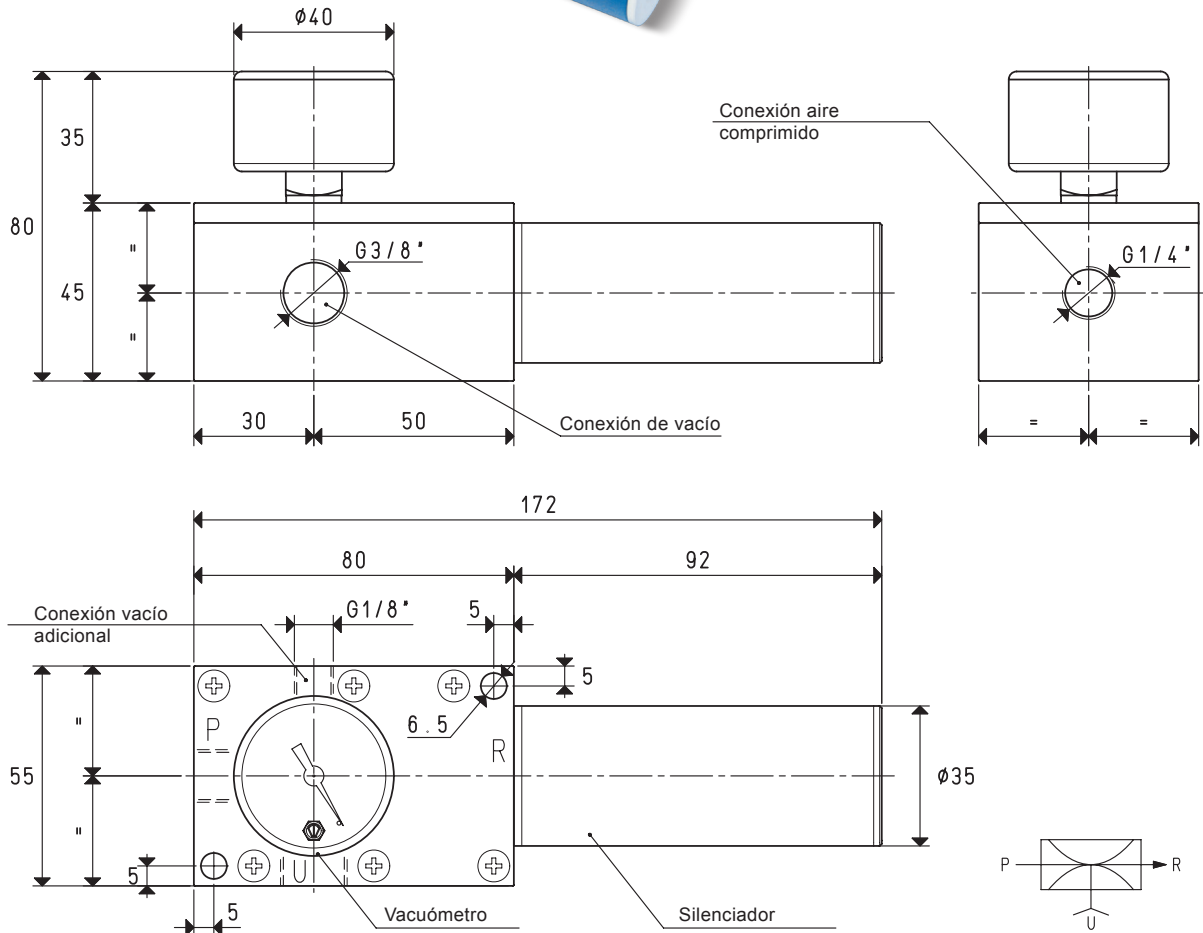
GENERADORES DE VACÍO MONOETAPA PVP7-14-18 SX



Son los mismos generadores de vacío PVP 7X anteriormente descritos, con idénticas características técnicas y mecánicas; Se distinguen por su silenciador de última generación, fabricado con material fonoabsorbente de fibras naturales, contenido en un estuche de aluminio anodizado de forma cilíndrica, montado en la salida.

Estas peculiaridades impiden que el silenciador se atasque, permitiendo así que el generador de vacío aspire fluidos saturados de condensados de agua o de aceites, mezclados con polvo fino o impalpable.

Tiene las mismas aplicaciones que el PVP 7X, pudiendo además trabajar en ambientes muy húmedos o polvorientos. Están disponibles con capacidades de 7, 14 e 18 m³/h.



Art.	P=CONEXIÓN AIRE COMPRIMIDO	R=Salida			U=CONEXIÓN DE VACÍO					
		PVP7 SX	PVP14 SX	PVP18 SX	PVP7 SX	PVP14 SX	PVP18 SX			
Cantidad de aire aspirado	m ³ /h	8.5	8.8	8.9	13.5	13.7	14.0	17.5	17.8	18.0
Grado de vacío máximo	-kPa	60	73	85	60	73	85	60	73	85
Presión final	mbar ass.	400	270	150	400	270	150	400	270	150
Presión de alimentación	bar	4	5	6	4	5	6	4	5	6
Consumo de aire	NI/s	2.3	2.8	3.2	3.4	4.1	4.8	4.7	5.6	6.5
Temperatura de trabajo	°C			-20 / +80			-20 / +80			-20 / +80
Nivel de ruido	dBA			63			65			67
Peso	g			470			480			490
Repuestos										
Kit de juntas	art.			00 15 276			00 15 276			00 15 276
Vacuómetro	art.			09 03 15			09 03 15			09 03 15
Silenciador	art.			SSX 3/4 R			SSX 3/4 R			SSX 3/4 R

Nota: Todos los valores de vacío indicados en la tabla son válidos para una presión atmosférica normal igual a 1013 mbar y una presión de alimentación constante.

Factores de conversión: $\text{inch} = \frac{\text{mm}}{25.4}$; $\text{pounds} = \frac{\text{g}}{453.6} = \frac{\text{Kg}}{0.4536}$

Adaptadores para roscas GAS - NPT disponibles en la pág. 1.117