

GENERADORES DE VACÍO MULTITAPA SERIE M

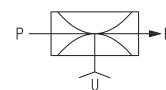
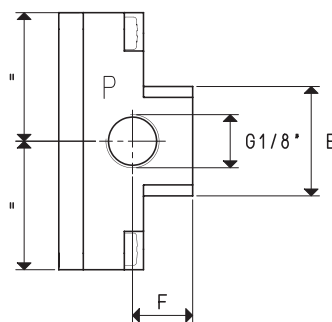
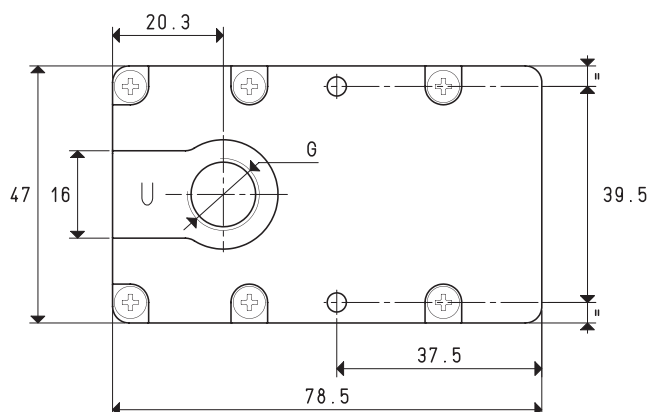
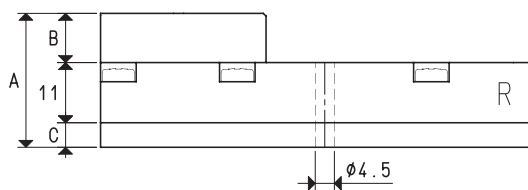


Estos generadores multitapa se caracterizan por sus eyectores múltiples de última generación, que están montados en pequeños módulos, y se distinguen por su gran capacidad de aspiración, que contrasta con su reducido tamaño.

Alimentados con aire comprimido a una presión óptima de 4 ÷ 5 bar, son capaces de producir una depresión del 85%, con una capacidad de aspiración entre 3,6 y 18 m³/h, en función del número de módulos que los componen.

El filtro silenciador está integrado en su interior.

Están completamente fabricados con aleaciones ligeras anodizadas y pueden ser instalados en cualquier posición. Los generadores de vacío multitapa de esta línea son ideales para accionar sistemas de agarre por ventosas y, especialmente, en el sector de la robótica industrial, por la relación entre sus óptimas prestaciones y su tamaño y peso muy reducidos.



P=CONEXIÓN AIRE COMPRIMIDO R=SALIDA U=CONEXIÓN DE VACÍO

Art.		M 3		M 7			
Cantidad aire aspirado	m ³ /h	3	3.4	3.6	5.4	5.8	6.2
Grado de vacío máximo	-KPa	62	82	85	62	82	85
Presión final	mbar abs.	380	180	150	380	180	150
Presión de alimentación	bar	3	4	5	3	4	5
Consumo de aire	NI/s	0.5	0.7	0.8	0.8	1.2	1.4
Temperatura de trabajo	°C			-10 / +80			-10 / +80
Nivel de ruido	dB(A)			64			70
Peso	g			109			111
A				24.5			25.5
B				9			10
C				4.5			4.5
E	∅			20			24
F				11			12
G	∅			G1/4"			G3/8"
Repuestos							
Kit de juntas y válvulas de láminas	art.			00 KIT M 3			00 KIT M 7

Nota: Todos los valores de vacío indicados en la tabla son válidos para una presión atmosférica normal igual a 1013 mbar y una presión de alimentación constante.

Factores de conversión: inch = $\frac{mm}{25.4}$; pounds = $\frac{g}{453.6} = \frac{Kg}{0.4536}$

Adaptadores para roscas GAS - NPT disponibles en la pág. 1.117