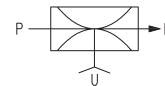
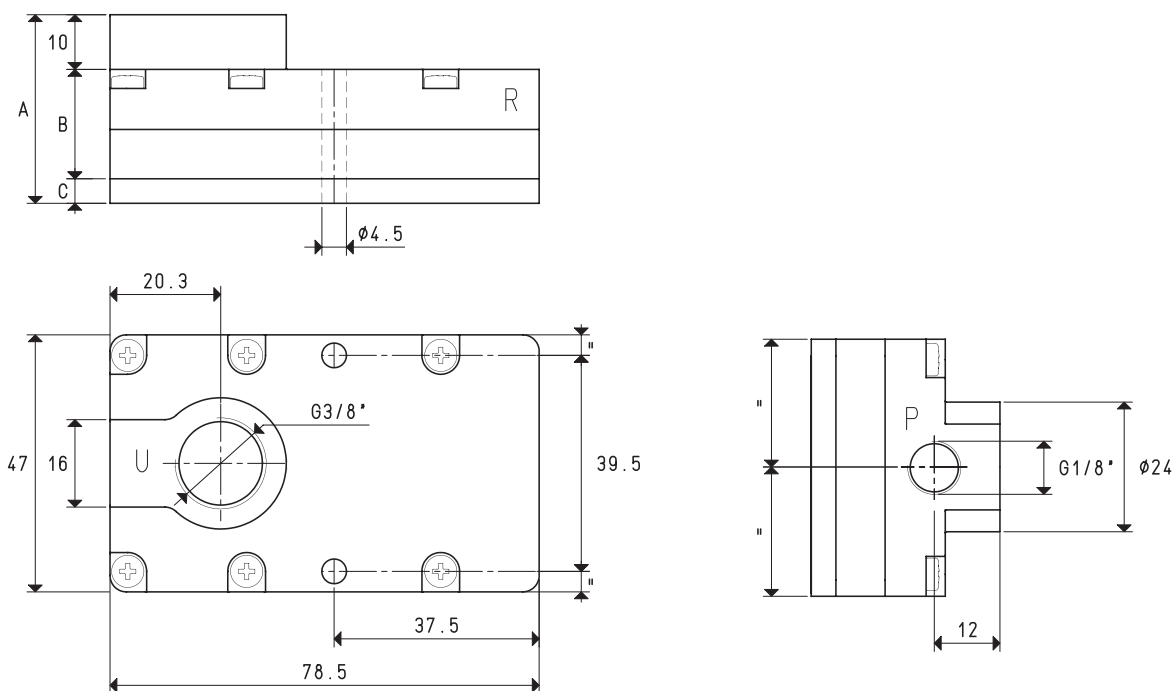


GENERADORES DE VACÍO MULTIETAPA M 10, M 14 y M 18



Art.	P=CONEXIÓN AIRE COMPRIMIDO	R=SALIDA	U=CONEXIÓN DE VACÍO															
			M 10					M 14					M 18					
Cantidad aire aspirado	m ³ /h	7.7	8.5	9.4	10.2	11.6	12.6	14.8	16.5	18.0								
Grado de vacío máximo	-KPa	62	82	85	62	82	85	62	82	85								
Presión final	mbar abs.	380	180	150	380	180	150	380	180	150								
Presión de alimentación	bar	3	4	5	3	4	5	3	4	5								
Consumo de aire	NI/s	1.2	1.6	1.9	1.7	2.1	2.5	2.3	2.9	3.6								
Temperatura de trabajo	°C				-10 / +80						-10 / +80							-10 / +80
Nivel de ruido	dB(A)				72						72							76
Peso	g				144						145							150
A					34.5						34.5							44.5
B					20						20							30
C					4.5						4.5							4.5
Repuestos																		
Kit de juntas y válvulas de láminas	art.				00 KIT M 10						00 KIT M 14							00 KIT M 18

Nota: Todos los valores de vacío indicados en la tabla son válidos para una presión atmosférica normal igual a 1013 mbar y una presión de alimentación constante.

Factores de conversión: inch = $\frac{mm}{25.4}$; pounds = $\frac{g}{453.6}$ = $\frac{Kg}{0.4536}$

Adaptadores para roscas GAS - NPT disponibles en la pág. 1.117