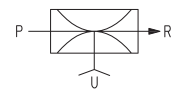
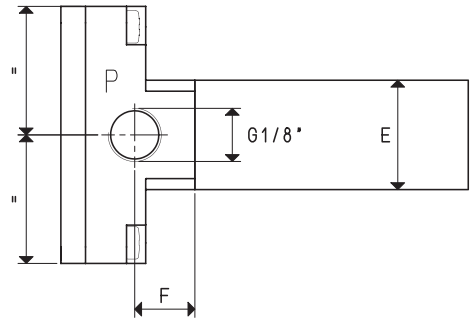
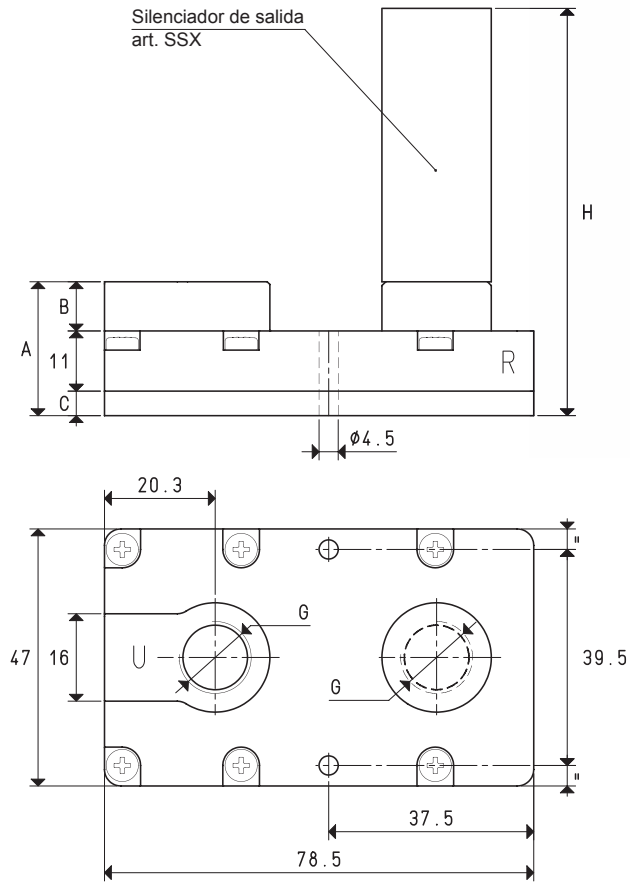


GENERADORES DE VACÍO MULTIETAPA SERIE M.. SSX

Son los mismos generadores de vacío de la serie M descritos anteriormente, con las mismas características técnicas; se diferencian por ser más silenciosos. Pues además del silenciador integrado en su interior, un silenciador SSX instalado externamente es capaz de hacer bajar aún más el nivel de ruido.

Sus aplicaciones son las mismas que los de la serie M, pero están recomendados cuando el nivel de ruido del ambiente de trabajo debe mantenerse muy bajo



Art.	P=CONEXIÓN AIRE COMPRIMIDO	R=SALIDA	U=CONEXIÓN DE VACÍO	M 3 SSX			M 7 SSX
Cantidad de aire aspirado	m ³ /h	3.0	3.4	3.6	5.4	5.8	6.2
Grado de vacío máximo	-KPa	62	82	85	62	82	85
Presión final	mbar abs.	380	180	150	380	180	150
Presión de alimentación	bar	3	4	5	3	4	5
Consumo de aire	NI/s	0.5	0.7	0.8	0.8	1.2	1.4
Temperatura de trabajo	°C			-10 / +80			-10 / +80
Nivel de ruido	dB(A)			52			58
Peso	g			109			111
A				24.5			25.5
B				9			10
C				4.5			4.5
E	∅			20			29
F				11			12
G	∅			G1/4"			G3/8"
H				74.5			97.5
Repuestos							
Silenciador	art.			SSX 1/4"			SSX 3/8"
Kit de juntas y válvulas de láminas	art.			00 KIT M 3			00 KIT M 7

Nota: Todos los valores de vacío indicados en la tabla son válidos para una presión atmosférica normal igual a 1013 mbar y una presión de alimentación constante.

Factores de conversión: inch = $\frac{mm}{25.4}$; pounds = $\frac{g}{453.6}$ = $\frac{Kg}{0.4536}$

Adaptadores para roscas GAS - NPT disponibles en la pág. 1.117