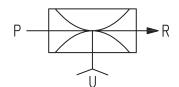
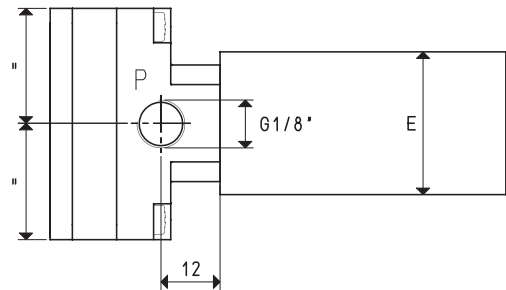
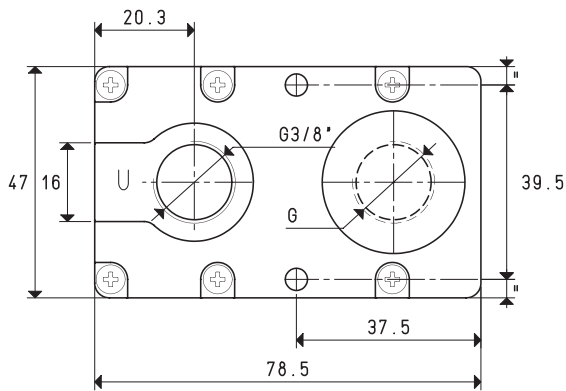
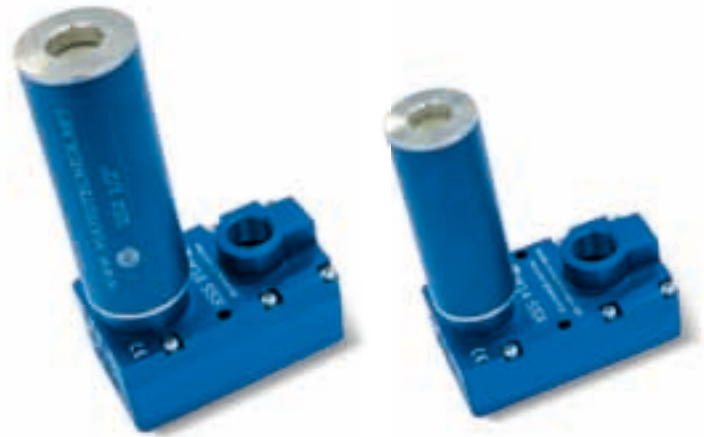
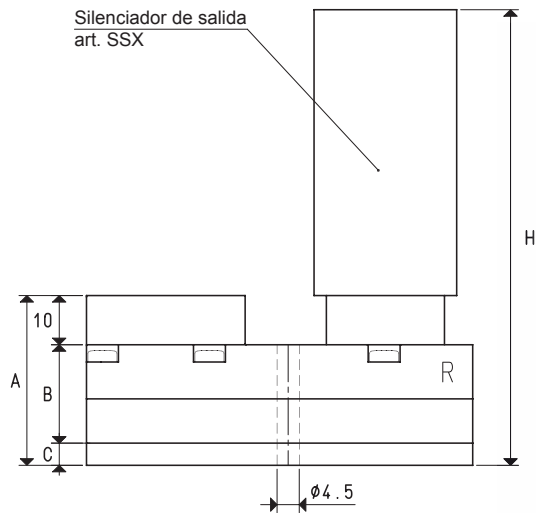


# GENERADORES DE VACÍO MULTITAPPA M 10 SSX, M 14 SSX y M 18 SSX



Art.	P=CONEXIÓN AIRE COMPRIMIDO		R=SALIDA		U=CONEXIÓN DE VACÍO							
			M 10 SSX		M 14 SSX		M 18 SSX					
<b>Cantidad de aire aspirado</b>	m <sup>3</sup> /h		7.7	8.5	9.4	10.2	11.5	12.6	14.8	16.5	18.0	
<b>Grado de vacío máximo</b>	-KPa		62	82	85	62	82	85	62	82	85	
<b>Presión final</b>	mbar abs.		380	180	150	380	180	150	380	180	150	
<b>Presión de alimentación</b>	bar		3	4	5	3	4	5	3	4	5	
<b>Consumo de aire</b>	NI/s		1.2	1.6	1.9	1.7	2.1	2.5	2.3	2.9	3.6	
<b>Temperatura de trabajo</b>	°C				-10 / +80			-10 / +80			-10 / +80	
<b>Nivel de ruido</b>	dB(A)				60		62				66	
<b>Peso</b>	g				144		145				150	
<b>A</b>					34.5		34.5				44.5	
<b>B</b>					20		20				30	
<b>C</b>					4.5		4.5				4.5	
<b>E</b>	∅				29		29				35	
<b>G</b>	∅				G3/8"		G3/8"				G1/2"	
<b>H</b>					106.5		106.5				136.5	
<b>Repuestos</b>												
<b>Silenciador</b>	art.				SSX 3/8"		SSX 3/8"				SSX 1/2"	
<b>Kit de juntas y válvulas de láminas</b>	art.				00 KIT M 10		00 KIT M 14				00 KIT M 18	

**Nota:** Todos los valores de vacío indicados en la tabla son válidos para una presión atmosférica normal igual a 1013 mbar y una presión de alimentación constante.

Factores de conversión: inch =  $\frac{mm}{25.4}$ ; pounds =  $\frac{g}{453.6} = \frac{Kg}{0.4536}$

Adaptadores para roscas GAS - NPT disponibles en la pág. 1.117