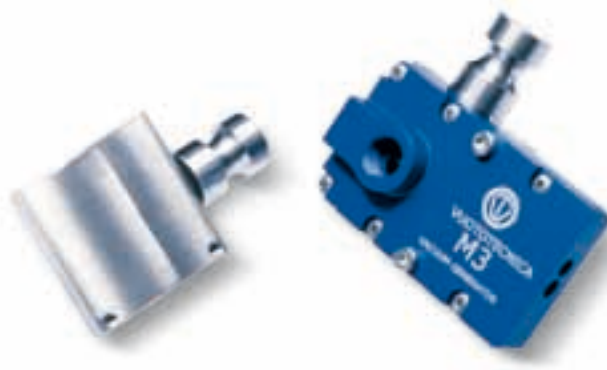
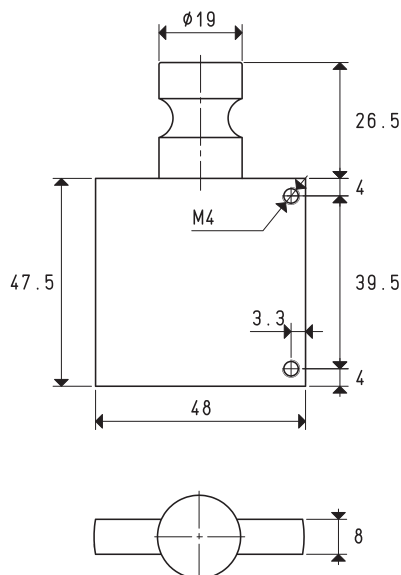
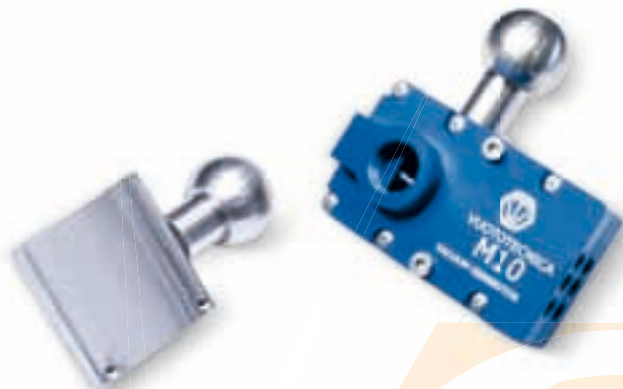
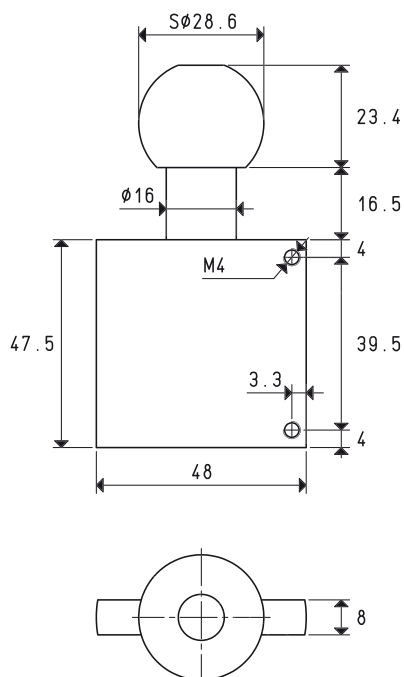


## SOPORTES DE FIJACIÓN PARA GENERADORES DE VACÍO MULTITAPPA

Los soportes que se muestran y describen en esta página de serie son de aluminio anodizado; bajo pedido también pueden suministrarse de acero inoxidable.  
 Los soportes sirven para fijar los generadores de vacío multitapa de la serie M al automatismo, por medio de un perno cilíndrico ranurado o un perno esférico, que deberá ser montado en el automatismo.  
 Son idóneos para sistemas de agarre robotizados y permiten la instalación rápida de los generadores de vacío en los perfiles especiales empleados en el sector automoción.



Art.	Para generadores	Material	Peso g
00 FCH 23	M 3 - M 7 - M 10 - M 14 - M 18	aluminio	63
00 FCH 22	M 3 - M 7 - M 10 - M 14 - M 18	acero inoxidable	191



Art.	Para generadores	Material	Peso g
00 FCH 13	M 3 - M 7 - M 10 - M 14 - M 18	aluminio	85
00 FCH 12	M 3 - M 7 - M 10 - M 14 - M 18	acero inoxidable	256

Factores de conversión: inch =  $\frac{mm}{25.4}$  ; pounds =  $\frac{g}{453.6} = \frac{Kg}{0.4536}$