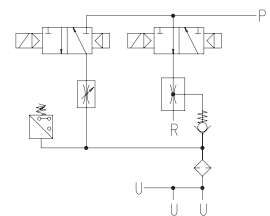
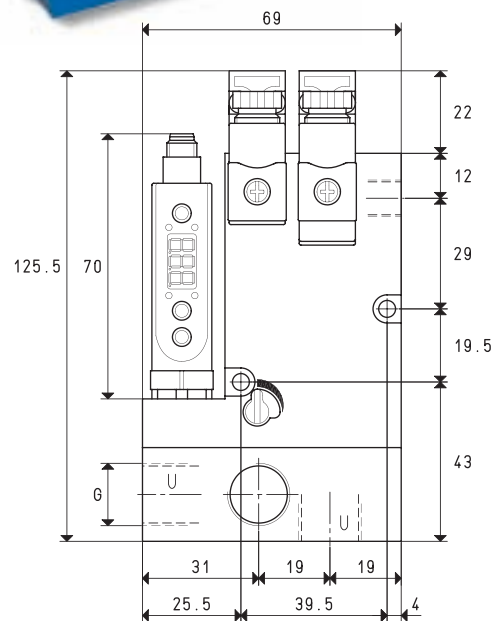
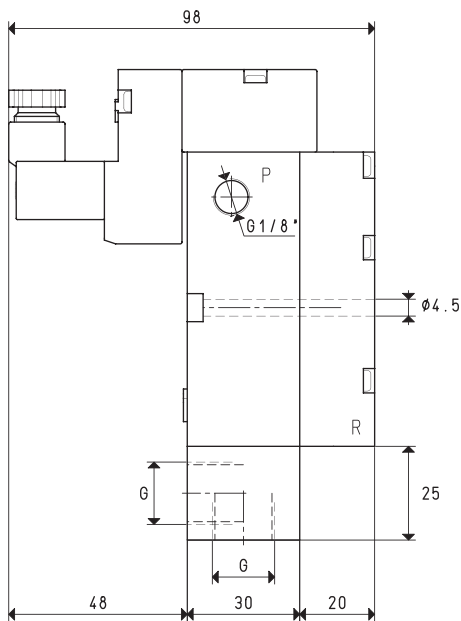


GENERADORES DE VACÍO MULTITAPA Y MULTIFUNCIÓN MVG 10 y MVG 14



P=CONEXIÓN AIRE COMPRIMIDO

R=SALIDA

U=CONEXIÓN DE VACÍO

Art.				MVG 10		MVG 14	
Cantidad de aire aspirado	m ³ /h	7.7	8.4	9.2	10.2	11.2	12.2
Grado de vacío máximo	-KPa	50	70	85	50	70	85
Presión final	mbar abs.	500	300	150	500	300	150
Presión de alimentación	bar	3	4	5	3	4	5
Consumo de aire	NI/s	0.9	1.3	1.7	1.3	1.7	2.1
Máx. cantidad de aire soplado a 5 bar	l/min			205			205
Posición electroválvula de alimentación	NO/NC			NO			NO
Posición electroválvula de extracción	NC			NC			NC
Tensión de alimentación	V			24 DC			24 DC
Corriente absorbida	W			1.4 x 2			1.4 x 2
Salida vacuostato				PNP			PNP
Grado de protección	IP			65			65
Temperatura de empleo	°C			-10 / +60			-10 / +60
Nivel de ruido	dB(A)			62			70
Peso	Kg			0.716			0.720
G	Ø			G3/8"			G3/8"

Nota: Para cursar el pedido de un generador: si se desea con electroválvula de alimentación NC, indicar el código MVG .. NC;

Si se desea sin vacuostato digital, indicar el código MVG .. SV;

Si se desea sin electroválvula de extracción, indicar el código MVG .. SC.

Nota: Todos los valores de vacío indicados en la tabla son válidos para una presión atmosférica normal igual a 1013 mbar y una presión de alimentación constante.

Factores de conversión: inch = $\frac{mm}{25.4}$; pounds = $\frac{g}{453.6} = \frac{Kg}{0.4536}$

Adaptadores para roscas GAS - NPT disponibles en la pág. 1.117