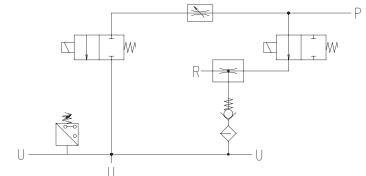
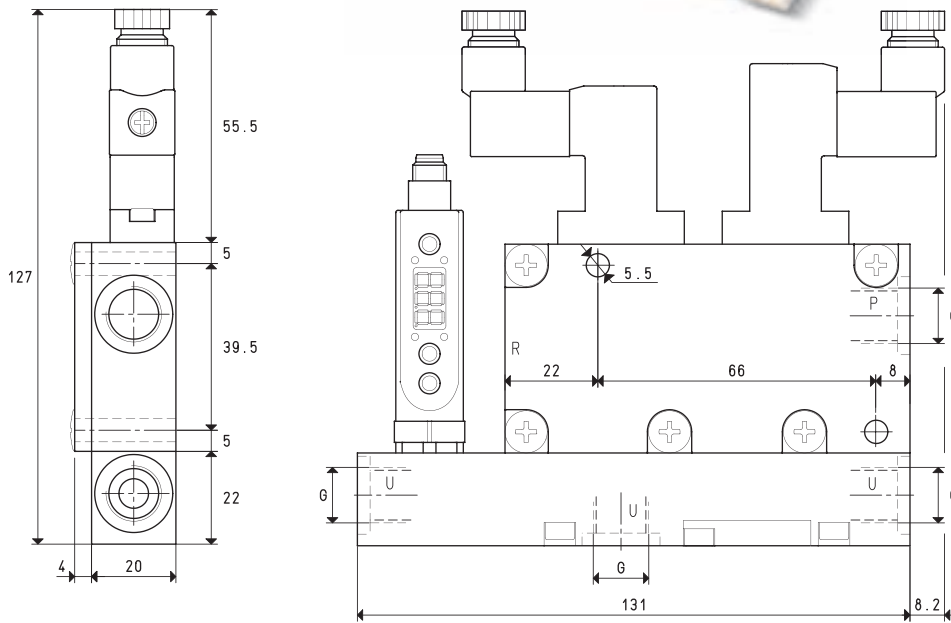


GENERADORES DE VACÍO MULTIETAPA, MULTIFUNCIÓN Y MODULARES, GVMM 3 y GVMM 7



P=CONEXIÓN AIRE COMPRIMIDO R=SALIDA U=CONEXIÓN DE VACÍO

Art.				GVMM 3		GVMM 7	
Cantidad de aire aspirado	m ³ /h	2.6	2.8	3.0	5.5	6.0	6.4
Grado de vacío máximo	-KPa	64	85	85	60	80	85
Presión final	mbar abs.	360	150	150	400	200	150
Presión de alimentación	bar	3	4	5	3	4	5
Consumo de aire	NI/s	0.6	0.7	0.8	0.9	1.1	1.3
Máx. cantidad de aire soplado a 5 bar	l/min			128			128
Posición electroválvula de alimentación	NO/NC			NO			NO
Corriente absorbida	W			2			2
Posición electroválvula de extracción	NC			NC			NC
Corriente absorbida	W			4			4
Tensión de alimentación	V			24DC			24DC
Salida vacuostato				PNP			PNP
Grado de protección	IP			65			65
Temperatura de empleo	°C			-10 / +60			-10 / +60
Nivel de ruido	dB(A)			66			70
Peso	g			420			420
G	Ø			G1/4"			G1/4"

Nota: Para cursar el pedido de un generador: si se desea con electroválvula de alimentación NC, indicar el código GVMM .. NC;
Si se desea sin vacuostato digital, indicar el código GVMM .. SV.

Nota: Todos los valores de vacío indicados en la tabla son válidos para una presión atmosférica normal igual a 1013 mbar y una presión de alimentación constante.

Factores de conversión: inch = $\frac{mm}{25.4}$; pounds = $\frac{g}{453.6}$ = $\frac{Kg}{0.4536}$

Adaptadores para roscas GAS - NPT disponibles en la pág. 1.117