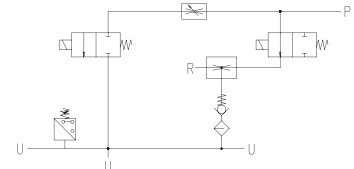
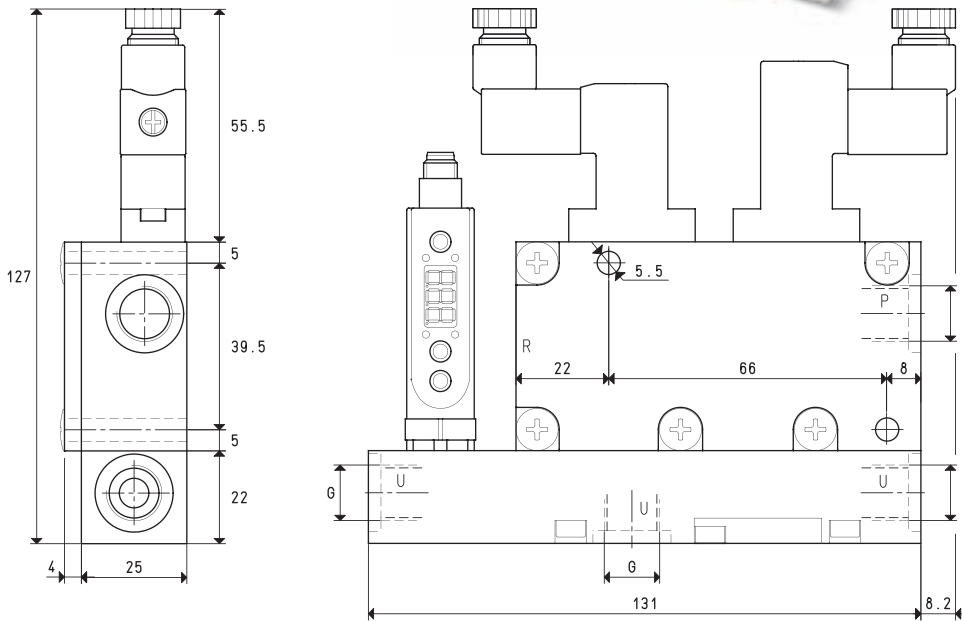


GENERADORES DE VACÍO MULTIETAPA, MULTIFUNCIÓN Y MODULARES, GVMM 10 y GVMM 14



P=CONEXIÓN AIRE COMPRIMIDO

R=SALIDA

U=CONEXIÓN DE VACÍO

Art.		GVMM 10				GVMM 14	
Cantidad de aire aspirado	m ³ /h	7.5	8.3	9.1	10.1	11.1	12.1
Grado de vacío máximo	-KPa	60	80	85	60	80	85
Presión final	mbar abs.	400	200	150	400	200	150
Presión de alimentación	bar	3	4	5	3	4	5
Consumo de aire	NI/s	1.1	1.4	1.7	1.4	1.7	2.1
Máx. cantidad de aire soplado a 5 bar	l/min			128			128
Posición electroválvula de alimentación	NO/NC			NO			NO
Corriente absorbida	W			2			2
Posición electroválvula de extracción	NC			NC			NC
Corriente absorbida	W			4			4
Tensión de alimentación	V			24DC			24DC
Salida vacuostato				PNP			PNP
Grado de protección	IP			65			65
Temperatura de empleo	°C			-10 / +60			-10 / +60
Nivel de ruido	dB(A)			70			72
Peso	g			460			460
G	Ø			G1/4"			G1/4"

Nota: Para cursar el pedido de un generador: si se desea con electroválvula de alimentación NC, indicar el código GVMM .. NC;
Si se desea sin vacuostato digital, indicar el código GVMM .. SV.

Nota: Todos los valores de vacío indicados en la tabla son válidos para una presión atmosférica normal igual a 1013 mbar y una presión de alimentación constante.

Factores de conversión: inch = $\frac{mm}{25.4}$; pounds = $\frac{g}{453.6} = \frac{Kg}{0.4536}$

Adaptadores para roscas GAS - NPT disponibles en la pág. 1.117