

GENERADORES DE VACÍO MULTITAPA PVP 12 MX y 25 MX

Esta nueva línea de generadores de vacío con eyectores múltiples es la evolución lógica de los generadores PVP 12M y 25M anteriores: manteniendo el consumo de aire y el grado de vacío final, la capacidad de aspiración máxima ha aumentado, respectivamente, de 15 a 21 m³/h y de 25 a 31 m³/h.

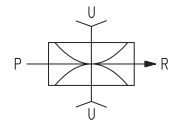
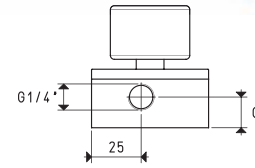
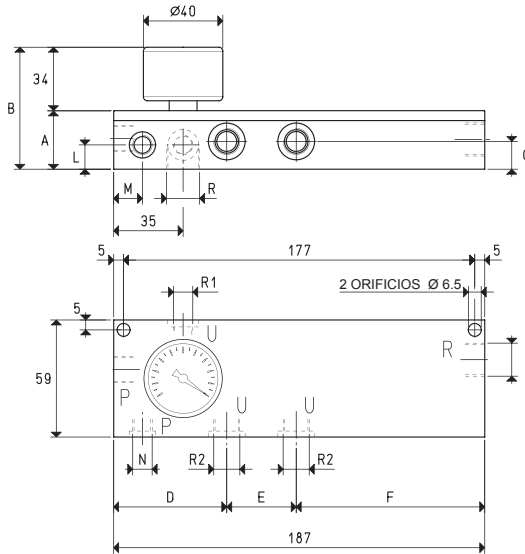
El cuerpo y la tapa de cierre son de aluminio anodizado, y todos los eyectores de acero inoxidable, al igual que los tornillos de fijación.

La junta de retención, de última generación, es de EPDM y no entra en contacto con el fluido aspirado; las válvulas de láminas, en cambio, de serie son de silicona, y pueden ser de viton bajo pedido.

Además, en los aparatos se han integrado dos nuevas conexiones de vacío, a parte de la ya existente, y otra adicional para la posible conexión de instrumentos de control o medición. Estos aparatos, de serie, cuentan con un vacuómetro, un racor rápido para la alimentación de aire comprimido y tapones metálicos para las conexiones no utilizadas.

Las conexiones de salida del aire aspirado son roscadas para poder instalar los nuevos silenciadores SSX, capaces de reducir aún más el nivel de ruido.

Son perfectamente intercambiables con los generadores anteriores.



P=CONEXIÓN AIRE COMPRIMIDO R=SALIDA DE AIRE U=CONEXIÓN DE VACÍO

Art.		PVP 12 MX				PVP 25 MX	
Cantidad de aire aspirado	m³/h	16.0	18.0	21.0	25.0	28.0	31.0
Grado de vacío máximo	-KPa	65	85	90	65	85	90
Presión final	mbar abs.	350	150	100	350	150	100
Presión de alimentación	bar	4	5	6	4	5	6
Consumo de aire	NI/s	1.3	1.5	1.8	2.3	2.7	3.2
Temperatura de empleo	°C	-20 / +80				-20 / +80	
Nivel de ruido	dB(A)	65				70	
Peso	g	660				960	
A		29.5				45.5	
B		63.5				79.5	
C		15.5				20.7	
D		57.0				60.5	
E		35.0				37.0	
F		95.0				89.5	
G		14.0				20.7	
L		--				20.75	
M		--				14.5	
N		--				G1/8"	
I	Conexión de salida	Ø				G3/8"	
R	Conexión de vacío	Ø				Nº 4 x G1/4"	
R 1	Conexión auxiliar de vacío	Ø				G1/8"	
R 2	Conexión adicional de vacío	Ø				G1/2"	
Repuestos							
Kit de juntas y válvulas de láminas	art.	00 KIT PVP 12 MX				00 KIT PVP 25 MX	
Vacuómetro	art.	09 03 15				09 03 15	

Nota: Todos los valores de vacío indicados en la tabla son válidos para una presión atmosférica normal igual a 1013 mbar y una presión de alimentación constante.