

# GENERADORES DE VACÍO MULTIETAPA PVP 40 ÷ 300 M

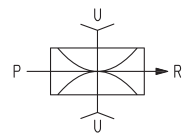
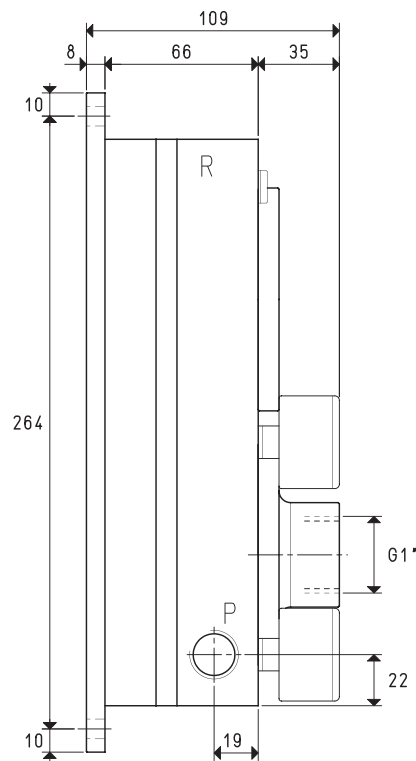
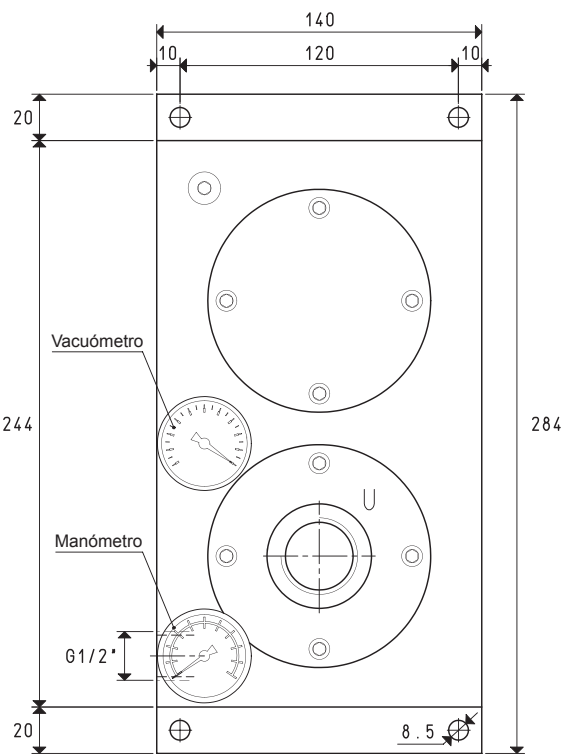
Creados para el ensamblaje en sistemas de agarre por vacío OCTOPUS, esta nueva línea de generadores de vacío multietapa, capaces de aspirar en función de las necesidades reales, suponen una verdadera evolución de las bombas de vacío con álabes giratorios. Se caracterizan por sus eyectores de última generación, y ofrecen una relación extraordinaria entre la cantidad de aire consumido y el aspirado, mejorando así el consumo. Además permiten regular el grado de vacío y el caudal en función de la presión del aire de alimentación.

En estos generadores de vacío se ha prestado mucha atención al nivel de ruido: no contienen partes en movimiento sujetas a vibraciones y a desgaste, y están perfectamente insonorizados, por lo que su funcionamiento es especialmente silencioso.

Además, como su funcionamiento está fundamentado en el principio Venturi, no producen calor.

Al estar compuestos de aleaciones ligeras su peso es muy reducido.

Si se cuenta con una buena filtración del aire comprimido de alimentación y del aire aspirado, el aire descargado en el ambiente de trabajo no contiene vapores de aceite ni condensados de agua o impurezas, y además el mantenimiento se limita a la limpieza periódica de los filtros.



P=CONEXIÓN AIRE COMPRIMIDO      R=SALIDA DE AIRE      U=CONEXIÓN DE VACÍO

Art.		PVP 40 M			PVP 70 M			PVP 100 M		
<b>Cantidad de aire aspirado</b>	m <sup>3</sup> /h	36	39	42	65	73	80	88	98	108
<b>Grado de vacío máximo</b>	-KPa	65	82	90	65	82	90	65	82	90
<b>Presión final</b>	mbar abs.	350	180	100	350	180	100	350	180	100
<b>Presión de alimentación</b>	bar	4	5	6	4	5	6	4	5	6
<b>Consumo de aire</b>	NI/s	2.3	2.7	3.2	4.9	5.7	6.6	7.2	8.5	9.8
<b>Temperatura de empleo</b>	°C	-20 / +80			-20 / +80			-20 / +80		
<b>Nivel de ruido</b>	dB(A)	67			68			70		
<b>Peso</b>	Kg	4.2			4.2			4.2		
<b>Repuestos</b>										
<b>Kit de juntas y válvulas de disco</b>	art.	00 KIT PVP 40 M			00 KIT PVP 70 M			00 KIT PVP 100 M		
<b>Vacuómetro</b>	art.	09 03 15			09 03 15			09 03 15		
<b>Manómetro</b>	art.	09 03 25			09 03 25			09 03 25		

**Nota:** Todos los valores de vacío indicados en la tabla son válidos para una presión atmosférica normal igual a 1013 mbar y una presión de alimentación constante.

Añadiendo al código del artículo la letra R, el generador se suministra con la válvula de retención incorporada (Ejemplo: PVP 40 MR).