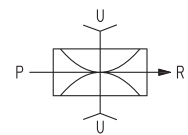
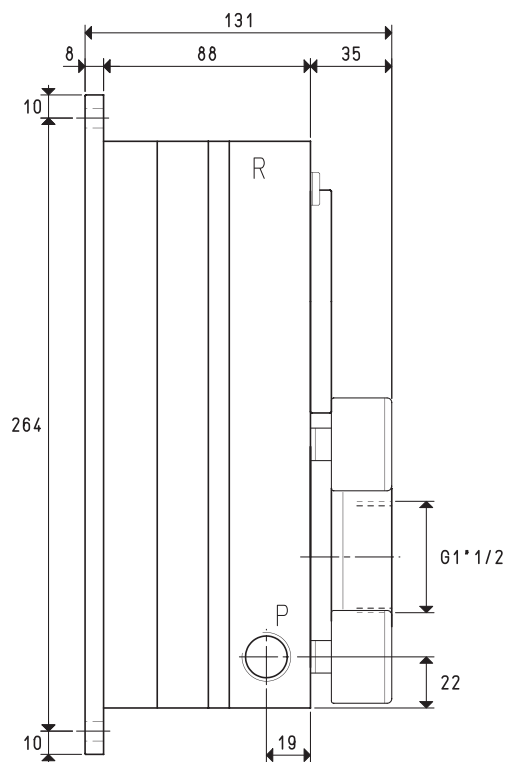
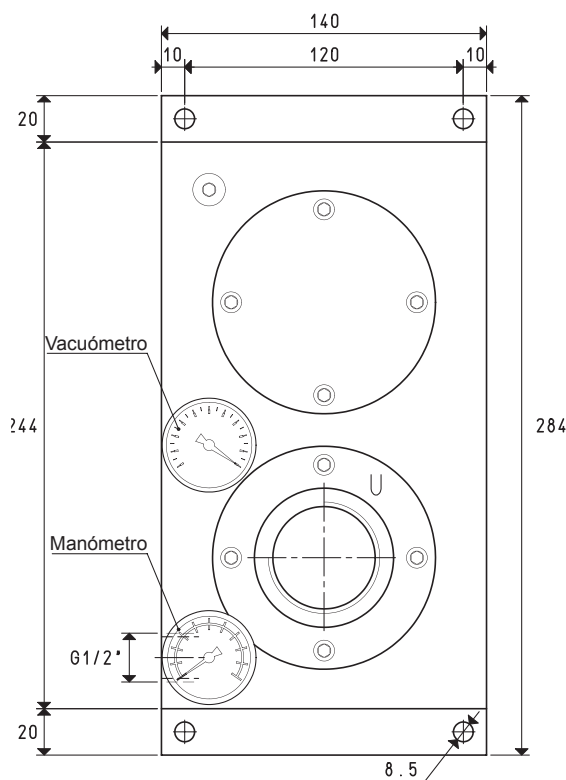


GENERADORES DE VACÍO MULTIETAPA PVP 140 M, 170 M y 200 M



P=CONEXIÓN AIRE COMPRIMIDO R= SALIDA DE AIRE U=CONEXIÓN DE VACÍO

Art.		PVP 140 M				PVP 170 M			PVP 200 M	
Cantidad de aire aspirado	m ³ /h	125	140	152	150	168	182	170	188	200
Grado de vacío máximo	-KPa	65	82	90	65	82	90	65	82	90
Presión final	mbar abs.	350	180	100	350	180	100	350	180	100
Presión de alimentación	bar	4	5	6	4	5	6	4	5	6
Consumo de aire	NI/s	9.6	11.4	13.0	12.1	14.2	16.3	14.2	16.9	19.4
Temperatura de empleo	°C			-20 / +80			-20 / +80			-20 / +80
Nivel de ruido	dB(A)			70			71			72
Peso	Kg			5.1			5.1			5.1
Repuestos										
Kit de juntas y válvulas de disco	art.			00 KIT PVP 140 M			00 KIT PVP 170 M			00 KIT PVP 200 M
Vacuómetro	art.			09 03 15			09 03 15			09 03 15
Manómetro	art.			09 03 25			09 03 25			09 03 25

Nota: Todos los valores de vacío indicados en la tabla son válidos para una presión atmosférica normal igual a 1013 mbar y una presión de alimentación constante.

Añadiendo al código del artículo la letra R, el generador se suministra con la válvula de retención incorporada (Ejemplo: PVP 140 MR).