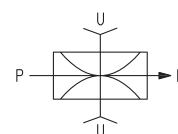
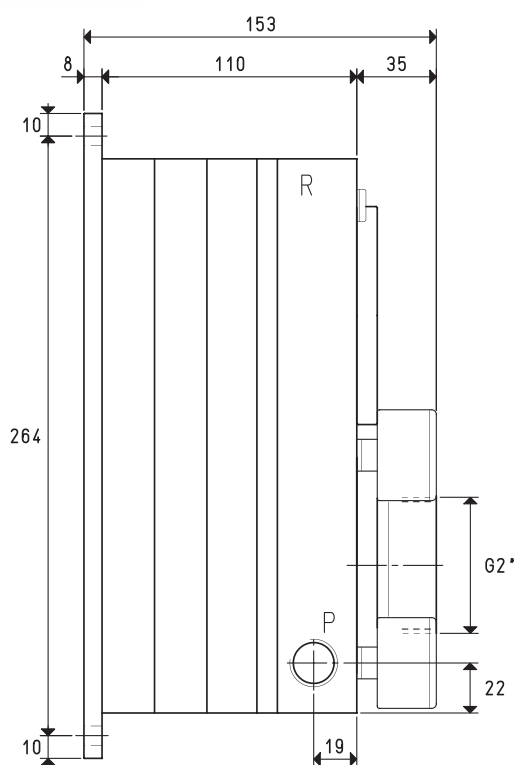
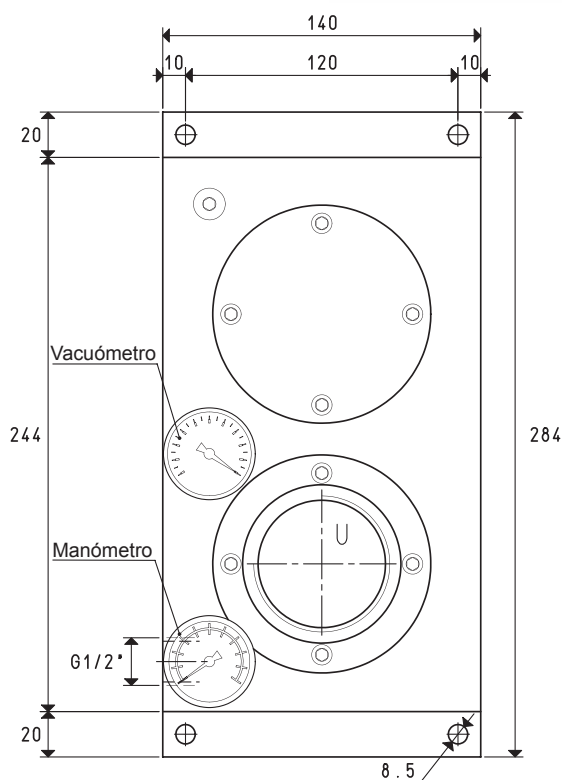


GENERADORES DE VACÍO MULTITAPA PVP 250 M y 300 M



P=CONEXIÓN AIRE COMPRIMIDO

R= SALIDA DE AIRE

U=CONEXIÓN DE VACÍO

| Art. | | PVP 250 M | | | | PVP 300 M | |
|------------------------------------------|-------------------|-----------|------|------------------|------|-----------|------------------|
| Cantidad de aire aspirado | m ³ /h | 224 | 252 | 280 | 240 | 290 | 320 |
| Grado de vacío máximo | -KPa | 65 | 82 | 90 | 65 | 82 | 90 |
| Presión final | mbar abs. | 350 | 180 | 100 | 350 | 180 | 100 |
| Presión de alimentación | bar | 4 | 5 | 6 | 4 | 5 | 6 |
| Consumo de aire | NI/s | 17.3 | 20.7 | 24.0 | 20.4 | 24.8 | 29.0 |
| Temperatura de empleo | °C | | | -20 / +80 | | | -20 / +80 |
| Nivel de ruido | dB(A) | | | 72 | | | 74 |
| Peso | Kg | | | 6.0 | | | 6.0 |
| Repuestos | | | | | | | |
| Kit de juntas y válvulas de disco | art. | | | 00 KIT PVP 250 M | | | 00 KIT PVP 300 M |
| Vacuómetro | art. | | | 09 03 15 | | | 09 03 15 |
| Manómetro | art. | | | 09 03 25 | | | 09 03 25 |

Nota: Todos los valores de vacío indicados en la tabla son válidos para una presión atmosférica normal igual a 1013 mbar y una presión de alimentación constante.

Añadiendo al código del artículo la letra R, el generador se suministra con la válvula de retención incorporada (Ejemplo: PVP 250 MR).