

GENERADORES DE VACÍO MULTIETAPA PVP 25 ÷ 75 MDX

La evolución natural de los generadores de vacío con eyectores múltiples PVP 25 ÷ 75 MD ha dado como resultado esta nueva línea de generadores de prestaciones realmente excepcionales: manteniendo el consumo de aire y el grado de vacío final, la capacidad de aspiración máxima ha aumentado un 10 ÷ 12% respecto a los anteriores.

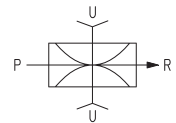
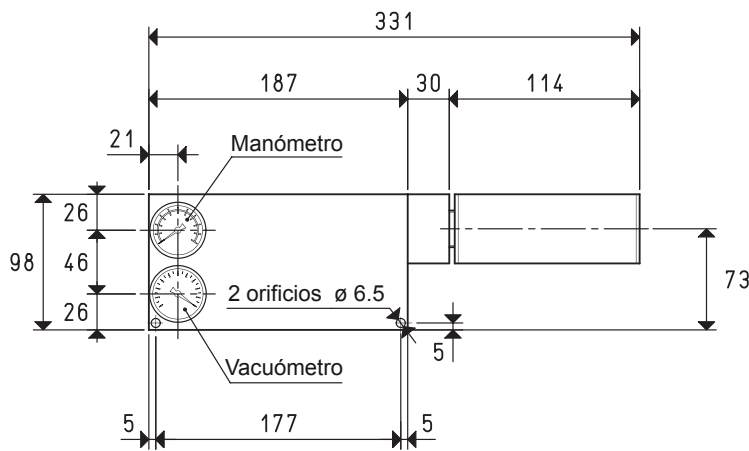
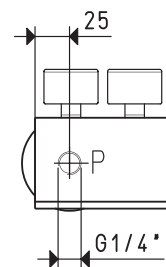
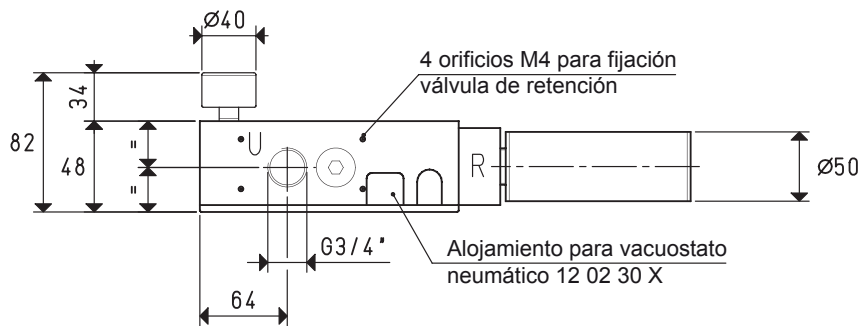
El cuerpo y la tapa de cierre son de aluminio anodizado, y todos los eyectores de acero inoxidable, al igual que los tornillos de fijación.

La junta de retención, de última generación, es de EPDM y no entra en contacto con el fluido aspirado; las válvulas de láminas, en cambio, de serie son de silicona, y pueden ser de viton bajo pedido.

Además estos aparatos disponen de preinstalación para montar, bajo pedido, un vacuostato neumático, que en combinación con una válvula de corredera neumática y una válvula de retención, es utilizado como dispositivo de ahorro energético.

El vacuómetro y el manómetro se entregan de serie, al igual que el silenciador situado en la salida del aire aspirado y el racor rápido de alimentación de aire comprimido.

Esta nueva línea de generadores de vacío es perfectamente intercambiable con la anterior.



P=CONEXIÓN AIRE COMPRIMIDO R=SALIDA DE AIRE U=CONEXIÓN DE VACÍO

Art.		PVP 25 MDX				PVP 35 MDX			PVP 50 MDX	
Cantidad de aire aspirado	m ³ /h	35	39	43	47	52	57	57	62	68
Grado de vacío máximo	-kPa	65	82	90	65	82	90	65	82	90
Presión final	mbar abs.	350	180	100	350	180	100	350	180	100
Presión de alimentación	bar	4	5	6	4	5	6	4	5	6
Consumo de aire	NI/s	2.3	2.8	3.2	3.4	4.1	4.8	4.7	5.6	6.5
Temperatura de empleo	°C	-20 / +80				-20 / +80			-20 / +80	
Nivel de ruido	dB(A)	58				58			60	
Peso	Kg	1.71				1.73			1.75	
Repuestos										
Kit de juntas y válvulas de láminas	art.	00 KIT PVP 25 MDX				00 KIT PVP 35 MDX			00 KIT PVP 50 MDX	
Vacuómetro	art.	09 03 15				09 03 15			09 03 15	
Manómetro	art.	09 03 25				09 03 25			09 03 25	
Silenciador	art.	SSX 3/4"				SSX 3/4"			SSX 3/4"	

Nota: Todos los valores de vacío indicados en la tabla son válidos para una presión atmosférica normal igual a 1013 mbar y una presión de alimentación constante.