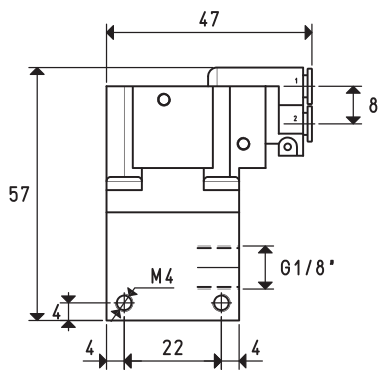


① - MINI VACUOSTATO NEUMÁTICO

Este vacuostato es utilizado para interrumpir la emisión de una señal neumática cuando se alcanza un determinado grado de vacío (regulable). El diferencial de presión entre el valor máximo configurado y el de restablecimiento de la señal en reposo no es regulable y es igual a aproximadamente 100 mbar.

Este vacuostato neumático, instalado en los generadores de vacío PVP 25 ÷ 75 MDX, al intervenir en la válvula de alimentación de corredera, mantiene automáticamente los grados de vacío máximo y mínimo dentro del intervalo del diferencial.

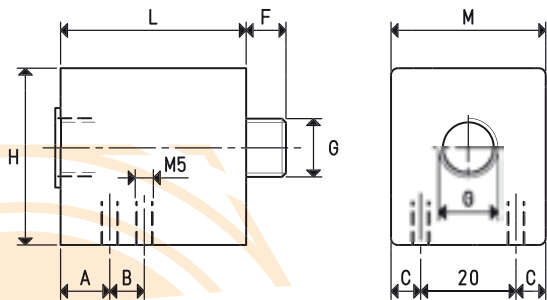


Art.	Para generador art.	Peso g
12 02 30 X	PVP 25 ÷ 50 MDX	104
	PVP 60 ÷ 75 MDX	

② - VÁLVULA DE ALIMENTACIÓN DE CORREDERA SERVOPILOTADA

Se trata de una válvula de corredera con obturador, que accionada neumáticamente por el vacuostato o por una fuente alternativa, es capaz de cortar el aire comprimido de alimentación del generador de vacío, con presiones comprendidas entre 1,5 y 7 bar.

Su tamaño dependerá de la conexión de alimentación del generador.



Art.	A	B	C	F	G Ø	H	L	M	Peso g	Para generador art.
07 01 70	11.5	8.0	7.5	9.5	G1/4"	40	42	35	190	PVP 25 ÷ 50 MDX
07 02 70	13.5	9.5	12.5	9.5	G3/8"	50	51	45	420	PVP 60 ÷ 75 MDX

Dibujos 3D disponibles en la página [www.vuototecnica.net](http://www.vuototecnica.net)

