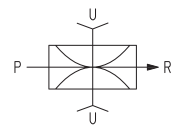
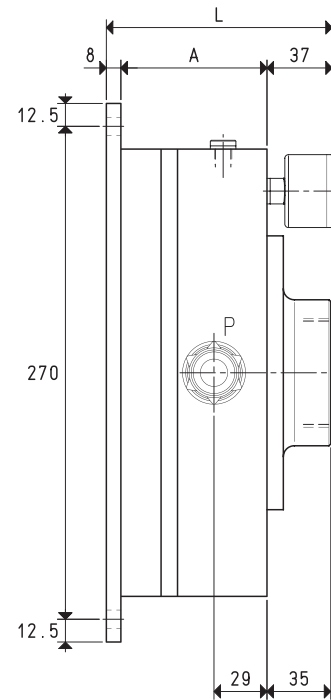
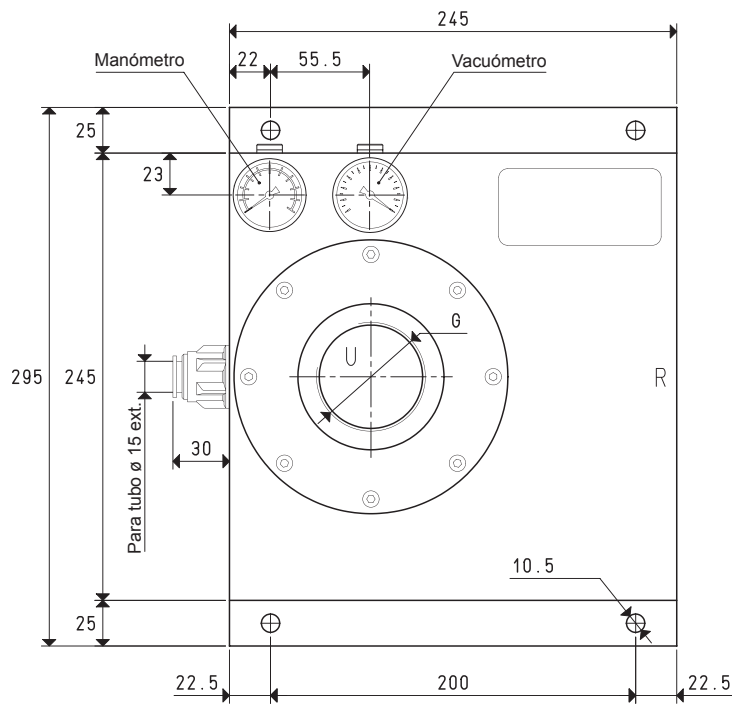


GENERADORES DE VACÍO MULTITAPA, MODULARES, PVP 150 MD y 300 MD



P=CONEXIÓN AIRE COMPRIMIDO R=Salida de aire U=CONEXIÓN DE VACÍO

Art.		PVP 150 MD			PVP 300 MD		
Cantidad de aire aspirado	m ³ /h	160	180	200	320	360	400
Grado de vacío máximo	-kPa	65	82	90	65	82	90
Presión final	mbar abs.	350	180	100	350	180	100
Presión de alimentación	bar	4	5	6	4	5	6
Consumo de aire	NI/s	12.1	14.2	16.0	23.2	27.8	32.0
Temperatura de empleo	°C			-20 / +80			-20 / +80
Nivel de ruido	dB(A)			72			74
Peso	Kg			7.8			8.8
A				80			100
G	Ø			G1" 1/2			G2"
L				125			145
Repuestos							
Kit de juntas y válvulas de disco	art.			00 KIT PVP 150 MD			00 KIT PVP 300 MD
Vacuómetro	art.			09 03 15			09 03 15
Manómetro	art.			09 03 25			09 03 25

Nota: Todos los valores de vacío indicados en la tabla son válidos para una presión atmosférica normal igual a 1013 mbar y una presión de alimentación constante.

Añadiendo al código del artículo la letra R, el generador se suministra con la válvula de retención incorporada (Ejemplo: PVP 300 MDR).