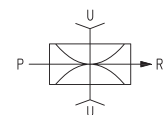
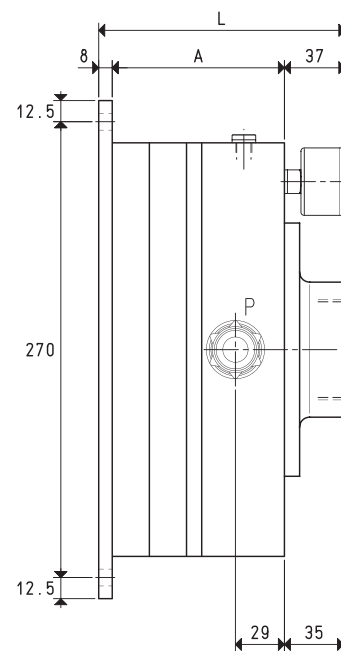
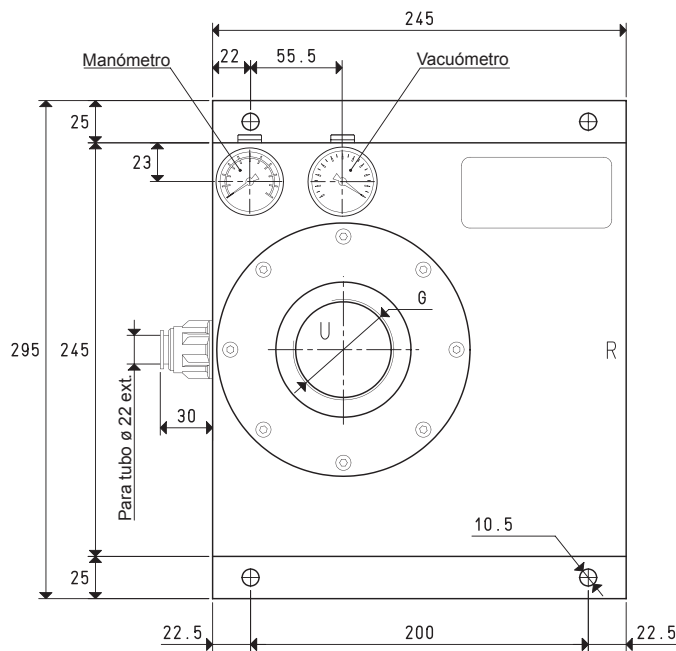


GENERADORES DE VACÍO MULTIETAPA, MODULARES, PVP 450 MD y 600 MD



P=CONEXIÓN AIRE COMPRIMIDO

R= SALIDA DE AIRE

U=CONEXIÓN DE VACÍO

| Art. | | PVP 450 MD | | | PVP 600 MD | | |
|--|-------------------|------------|------|-------------------|------------|------|-------------------|
| Cantidad de aire aspirado | m ³ /h | 490 | 530 | 580 | 640 | 700 | 750 |
| Grado de vacío máximo | -KPa | 65 | 82 | 90 | 65 | 82 | 90 |
| Presión final | mbar abs. | 350 | 180 | 100 | 350 | 180 | 100 |
| Presión de alimentación | bar | 4 | 5 | 6 | 4 | 5 | 6 |
| Consumo de aire | NI/s | 34.4 | 39.4 | 47.8 | 43.2 | 53.5 | 63.2 |
| Temperatura de empleo | °C | | | -20 / +80 | | | -20 / +80 |
| Nivel de ruido | dB(A) | | | 74 | | | 78 |
| Peso | Kg | | | 9.9 | | | 11.1 |
| A | | | | 122 | | | 142 |
| G | Ø | | | G2" 1/2 | | | G3" |
| L | | | | 167 | | | 187 |
| Repuestos | | | | | | | |
| Kit de juntas y válvulas de disco | art. | | | 00 KIT PVP 450 MD | | | 00 KIT PVP 600 MD |
| Vacuómetro | art. | | | 09 03 15 | | | 09 03 15 |
| Manómetro | art. | | | 09 03 25 | | | 09 03 25 |

Nota: todos los valores de vacío indicados en la tabla son válidos para una presión atmosférica normal igual a 1013 mbar y una presión de alimentación constante.

Añadiendo al código del artículo la letra R, el generador se suministra con la válvula de retención incorporada (Ejemplo: PVP 450 MDR).