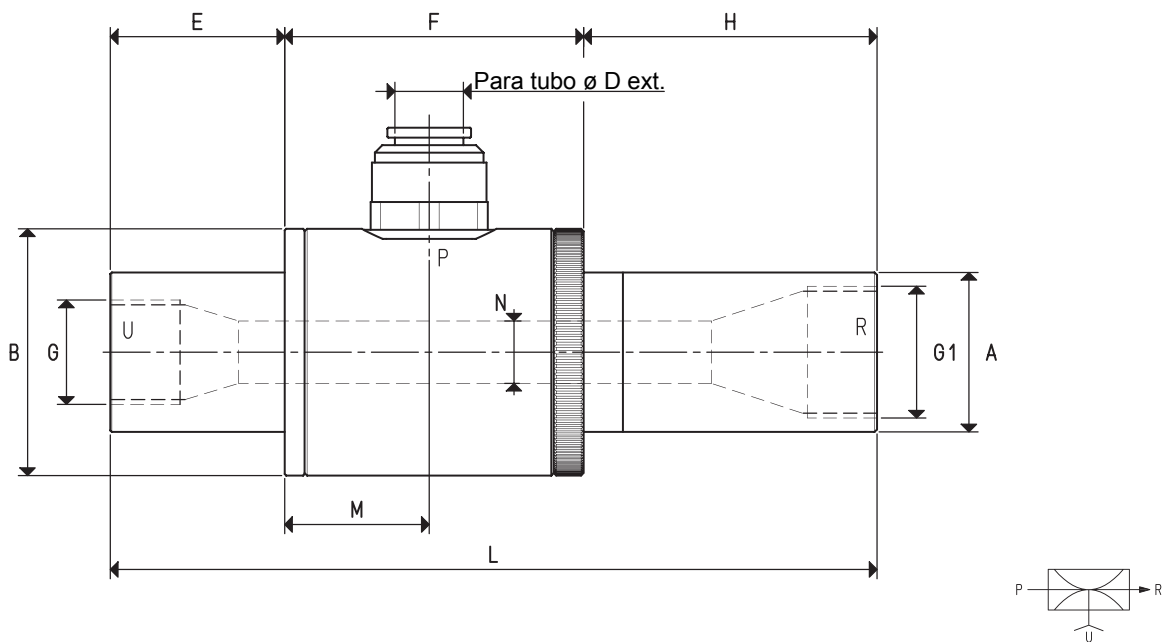


GENERADORES DE VACÍO REGULABLES CONVEYOR, PVR 100 y PVR 200



P=CONEXIÓN AIRE COMPRIMIDO R=SALIDA DE AIRE U=CONEXIÓN DE VACÍO

Art.		PVR 100	PVR 200
Máx. cantidad de aire aspirado a 5 bar	m ³ /h	50	72
Máx. cantidad de aire soplado a 6 bar	m ³ /h	129	177
Grado de vacío máximo	-KPa	75	70
Presión final	mbar abs.	250	300
Máx. presión de alimentación	bar	6	6
Consumo de aire a 6 bar	NI/s	22.7	28.3
Temperatura de empleo	°C	-20 / +80	-20 / +80
Nivel de ruido	dB(A)	100	104
Peso	g	430	550
A	∅	32	38
B	∅	50	57
D	∅	10	12
E		35	35
F		60	60
G	∅	G1/2"	G3/4"
G1	∅	G3/4"	G1"
H		55	77
L		150	172
M		28	28
N	∅	12.5	16.0

Nota: Todos los valores de vacío indicados en la tabla son válidos para una presión atmosférica normal igual a 1013 mbar y una presión de alimentación constante.

Añadiendo al código del artículo la letra I, el generador se suministra de acero inoxidable (Ejemplo: PVR 100 I).