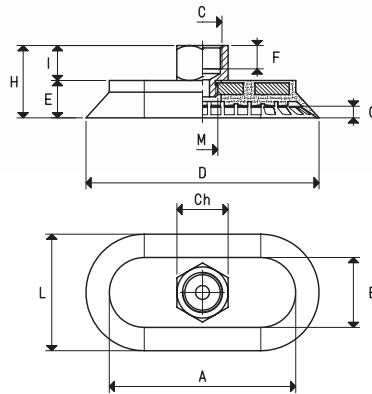
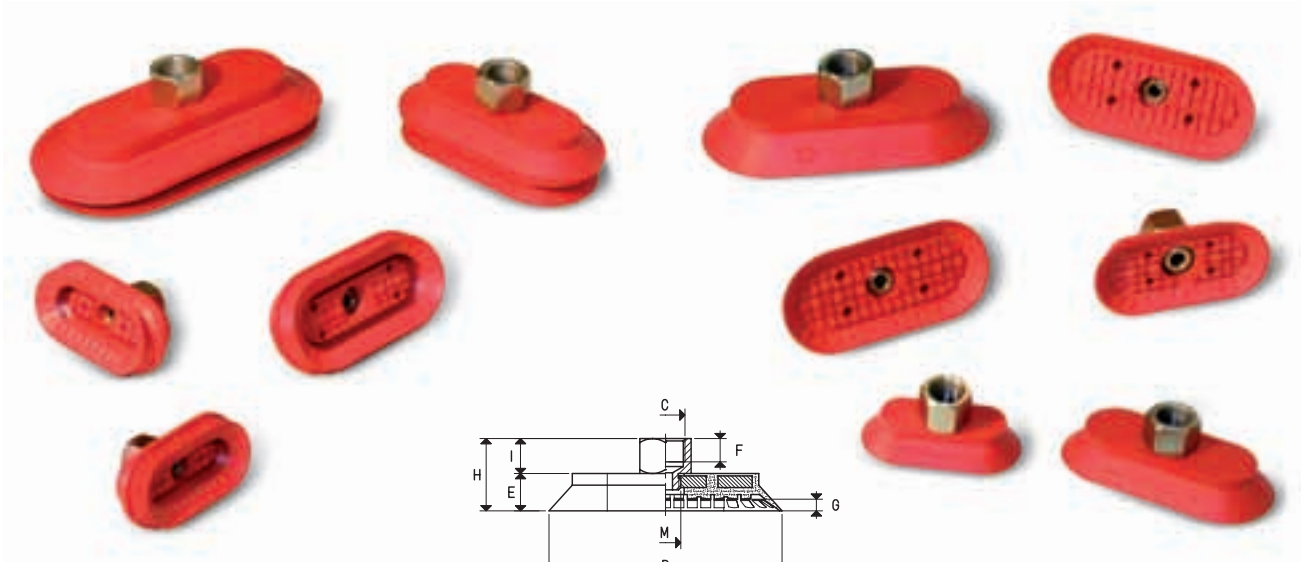


VENTOSAS ELÍPTICAS PLANAS DE FUELLE

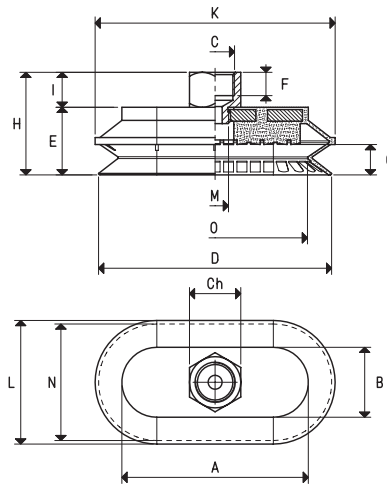


VENTOSAS ELÍPTICAS CON SOPORTE VULCANIZADO

Art.	Fuerza Kg	A	B	°C Ø	Ch	D	E	F	G	H	I	L	M Ø	Material del soporte	Peso g
VEP 30 60 *	4.01	47	17	G1/4"	17	60	13	10	3	27	14	30	G1/8"	acero	42.6
VEP 30 90 *	6.26	77	17	G1/4"	17	90	13	10	3	27	14	30	G1/8"	acero	63.5
VEP 40 80 *	7.14	70	30	G1/4"	17	80	14	10	4	28	14	40	G1/8"	acero	68.0
VEP 50 100 *	11.15	80	30	G3/8"	22	100	16	10	5	31	15	50	G1/4"	acero	110.0
VEP 60 120 *	16.06	95	35	G3/8"	22	120	18	10	6	33	15	60	G1/4"	acero	156.1
VEP 70 140 *	21.86	110	40	G3/8"	22	140	19	10	7	34	15	70	G1/4"	acero	199.4

* Completar el código indicando la mezcla: B= goma BENZ; N= goma natural; S= silicona

° Disponibles con rosca NPT. Ejemplo de pedido: VEP 40 80 NPT B



VENTOSAS ELÍPTICAS DE FUELLE CON SOPORTE VULCANIZADO

Art.	Fuerza Kg	A	B	°C Ø	Ch	D	E	F	G	H	K	I	L	M Ø	N	O	Material del soporte	Peso g
VES 30 60 *	4.01	50	20	G1/4"	17	60	21	10	7.0	35	63	14	33	G1/8"	30	44.5	acero	49.5
VES 40 80 *	7.14	70	30	G1/4"	17	80	23	10	9.0	37	83	14	43	G1/8"	40	64.0	acero	91.9
VES 50 100 *	11.15	80	30	G3/8"	22	100	29	10	13.0	44	103	15	53	G1/4"	50	79.0	acero	125.3
VES 70 140 *	21.86	110	40	G3/8"	22	140	33	10	16.5	48	143	15	73	G1/4"	70	109.0	acero	227.8

* Completar el código indicando la mezcla: B= goma BENZ; N= goma natural; S= silicona

° Disponibles con rosca NPT. Ejemplo de pedido: VES 40 80 NPT B