

MINIDEPRESORES NEUMÁTICOS DOP 06 y DOP 10

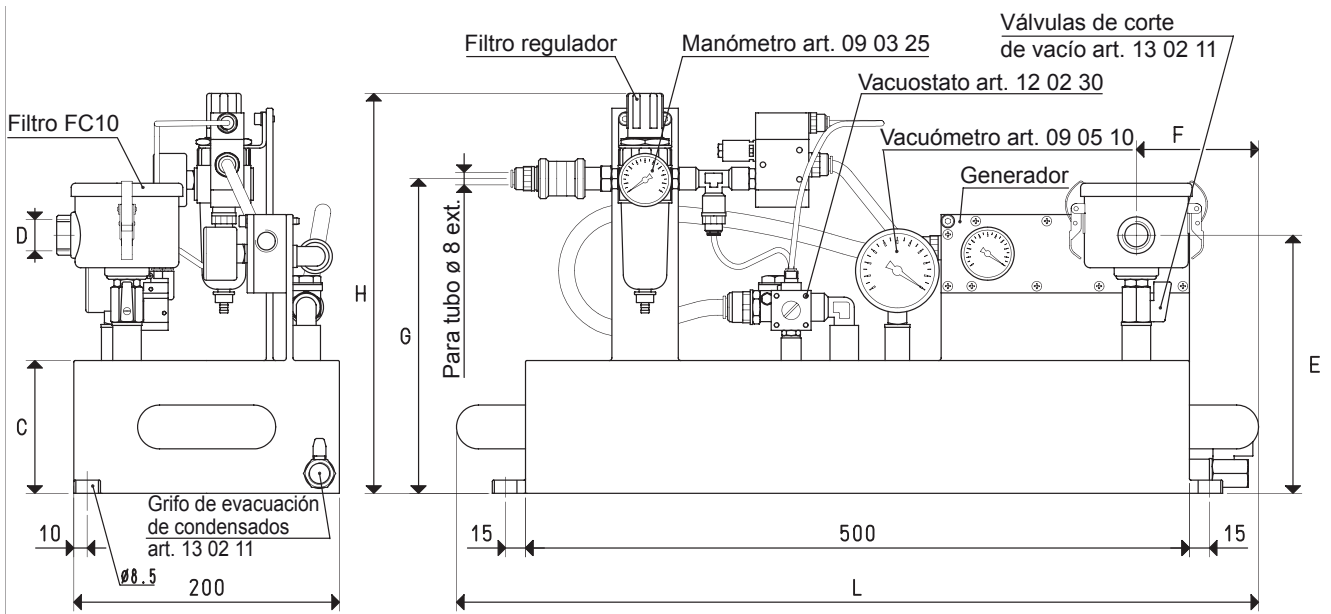
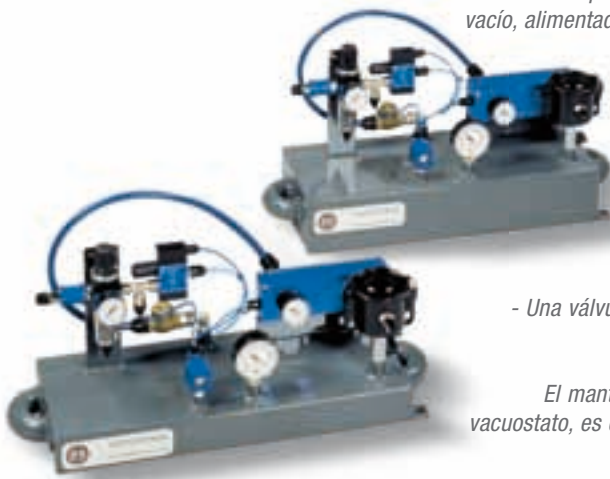
Los minidepresores neumáticos son pequeñas unidades autónomas para la producción de vacío, alimentados exclusivamente por aire comprimido, que se caracterizan por su reducido tamaño.

Están formados por:

- Un pequeño depósito de chapa de acero soldada.
- Un generador de vacío que funciona por aire comprimido.
- Un vacuostato neumático para la regulación del grado de vacío.
- Un vacuómetro para la lectura directa del grado de vacío.
- Una válvula manual para cortar el vacío.
- Un filtro de aspiración con cartucho de papel serie FC.
- Un regulador de presión con filtro.
- Una válvula de accionamiento neumático para la alimentación del generador de vacío.
- Una válvula de manguito para cortar el aire comprimido.
- Un grifo para purgar los condensados del depósito.

El mantenimiento del grado de vacío en el depósito, previamente configurado con el vacuostato, es completamente automático. Los minidepresores neumáticos son ideales para equipar unidades de producción, fijas o móviles, como por ejemplo:

- Carros con ventosas para la fijación y transporte de vidrios o cristales.
 - Sistemas de sujeción por vacío para estabilizar esquíes, para la perforación o pantografiado de mármol, para el abrillantado de objetos de estaño, cobre, o plata, etc.
 - Polipastos con ventosas para elevar televisores y electrodomésticos en general, para la instalación de cristales en cerramientos, para la alimentación de prensas con chapa, etc.
- Los minidepresores neumáticos no requieren corriente eléctrica, solamente aire comprimido a 4 ÷ 6 bar de presión; gracias a esta característica se recomienda utilizarlos en ambientes de trabajo con peligro de incendio o de deflagración.



Art.	Depósito	Generador	Equipo	C	D	E	F	G	H	L	Peso
	Litros	art.	neumático								art.
DOP 06 PVP 12 MX	6	PVP 12 MX	DOP 06 90	60	G3/8"	150	95	180	260	620	12.7
DOP 06 PVP 25 MX	6	PVP 25 MX	DOP 06 90	60	G3/8"	150	95	180	260	620	13.0
DOP 10 PVP 12 MX	10	PVP 12 MX	DOP 06 90	100	G3/8"	210	95	240	300	620	12.9
DOP 10 PVP 25 MX	10	PVP 25 MX	DOP 06 90	100	G3/8"	210	95	240	300	620	13.2

Factores de conversión: inch = $\frac{mm}{25.4}$; pounds = $\frac{g}{453.6} = \frac{Kg}{0.4536}$

Adaptadores para roscas GAS - NPT disponibles en la pág. 1.117