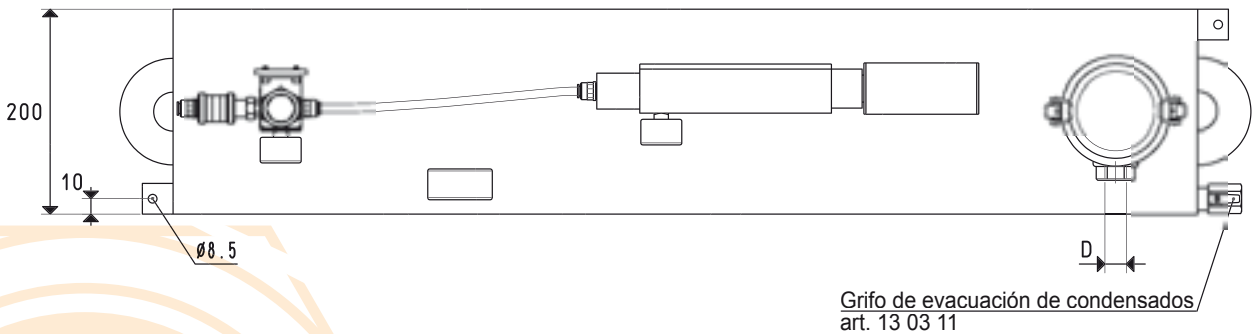
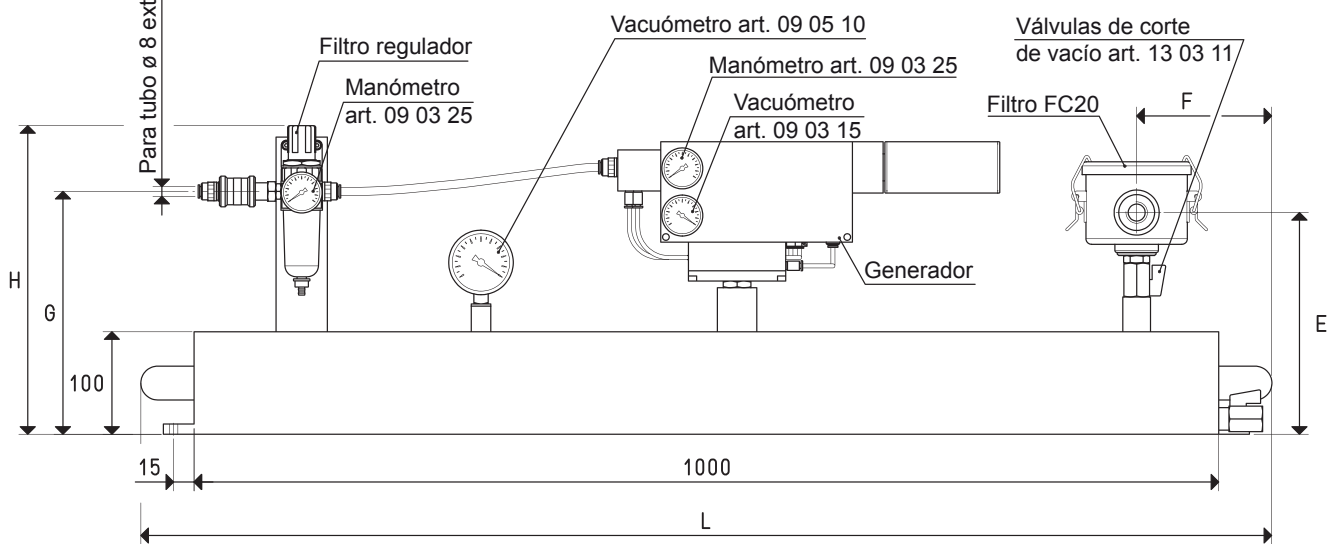
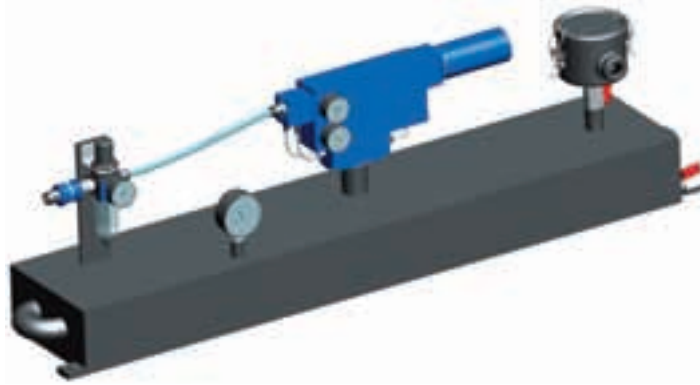


MINIDEPRESORES NEUMÁTICOS DOP 20

Este minidepresor se diferencia de los anteriores, a parte del volumen del depósito, por el generador de vacío instalado.

El generador de vacío de la serie PVP... MDX ES dispone de un dispositivo de ahorro energético que permite mantener automáticamente el grado de vacío, previamente configurado, del interior del depósito. Los demás accesorios instalados, excepto el vacuostato y la válvula de accionamiento neumático para la alimentación del generador de vacío, son los mismos que los de los modelos DOP 06 y DOP 10. El empleo al que se destinan es el mismo que para los minidepresores anteriormente descritos.



Art.	Depósito Litros	Generador art.	Equipo neumático art.	D Ø	E	F	G	H	L	Peso Kg
DOP 20 PVP 25 MDX	20	PVP 25 MDX ES	DOP 20 90	G1/2"	225	135	270	340	1110	20.6
DOP 20 PVP 35 MDX	20	PVP 35 MDX ES	DOP 20 90	G1/2"	225	135	270	340	1110	20.7