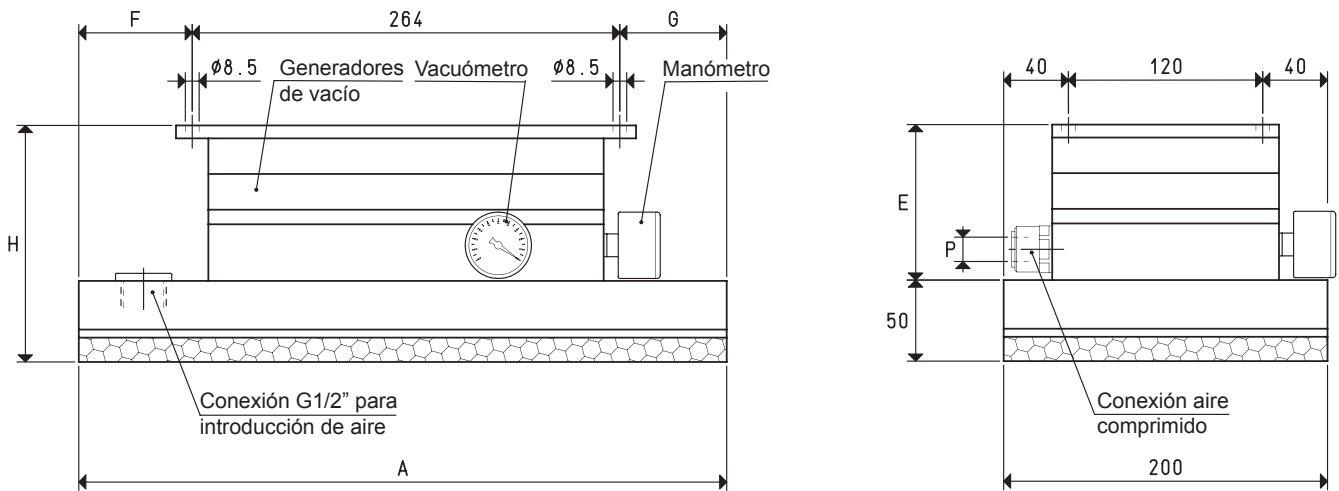


SISTEMA DE AGARRE POR VACÍO OCTOPUS



Art.		SO 20 30 X	SO 20 40 X	SO 20 60 X
Mesa de aspiración	art.	PX 20 30	PX 20 40	PX 20 60
Fuerza de agarre	Kg	42.4	56.6	84.8
Generador de vacío	art.	PVP 100 M	PVP 140 M	PVP 200 M
Máx. presión de alimentación	bar	6	6	6
Grado de vacío máximo	-KPa	90	90	90
Consumo de aire a 6 bar	NI/s	9.8	13.0	19.4
Cantidad de aire aspirado	m ³ /h	108.0	152.0	200.0
Temperatura de empleo	°C	-20 / +80	-20 / +80	-20 / +80
Peso	Kg	7.0	8.6	10.7
A		300	400	600
E		74	96	96
F		20	70	170
G		16	66	166
H		124	146	146
P	Conexión para tubo de aire comprimido	Ø ext. 15	15	15

Nota: El código SO ... X se refiere exclusivamente a la caja base del sistema OCTOPUS con su respectiva mesa de aspiración PX.

El generador de vacío indicado en la tabla no forma parte del sistema OCTOPUS, por lo tanto debe solicitarse por separado con su propio código.

Todos los valores de vacío indicados en la tabla son válidos para una presión atmosférica normal igual a 1013 mbar y una presión de alimentación constante.