

SISTEMA DE AGARRE POR VACÍO OCTOPUS



El sistema OCTOPUS es la respuesta a la cada vez más requerida flexibilidad operativa de los robots de paletización y de los sistemas de agarre por vacío en general.

Este sistema permite el agarre de objetos de cualquier forma y material, siempre que su transpiración no sea excesiva, sin necesidad de cambiar o colocar ventosas e incluso cuando su superficie supone solamente el 5% de la mesa de aspiración; el peso máximo de la carga elevada será, obviamente, proporcional a la superficie de agarre.

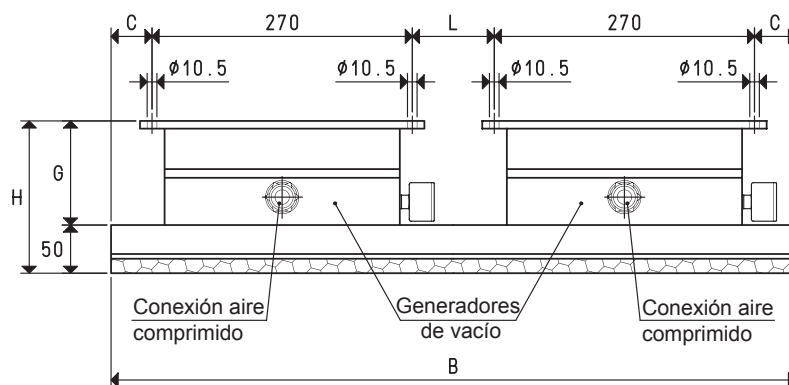
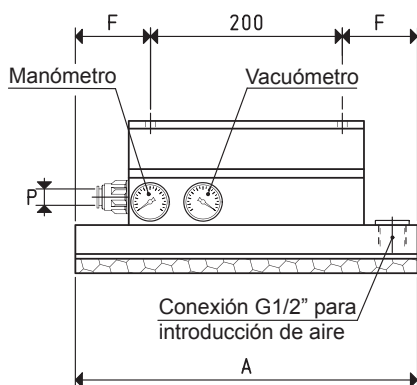
De serie, los sistemas OCTOPUS representados en esta página, están formados por:

- Dos generadores de vacío alimentados con aire comprimido, indicados en la fotografía y en la ilustración, pero el pedido se debe cursar por separado, pues no están incluidos en el código del artículo.
- Una caja de aluminio anodizado, abierta por un lado, con dos filtros de malla microfina de acero inoxidable en la aspiración, como protección de los generadores de vacío, fácilmente inspeccionables. En la parte superior externa de la caja hay una o más conexiones para la posible instalación de instrumentos de control o electroválvulas para restablecer rápidamente la presión atmosférica en su interior.
- Una mesa de aspiración, que cierra la caja, también de aluminio anodizado, recubierta por una goma esponjosa perforada especial.

De esta forma, la mesa de aspiración se adapta perfectamente a cualquier superficie, sea esta lisa, rugosa o irregular.

Con el mismo sistema, por ejemplo, se pueden agarrar y manipular cajas de cartón y los palets de madera que las soportan.

Estos sistemas OCTOPUS pueden suministrarse, bajo pedido, con dimensiones, mesas de aspiración y generadores de vacío distintos de los indicados en las tablas.



Art.		SO 40 100 X	SO 60 80 X	SO 60 120 X	SO 80 100 X
Mesa de aspiración	art.	PX 40 100	PX 60 80	PX 60 120	PX 80 100
Fuerza de agarre	Kg	282.6	339.2	508.7	597.4
2 Generadores de vacío	art.	PVP 300 MD	PVP 300 MD	PVP 450 MD	PVP 450 MD
Máx. presión de alimentación	bar	6	6	6	6
Grado de vacío máximo	-KPa	90	90	90	90
Consumo de aire a 6 bar	NI/s	64.0	64.0	95.6	95.6
Cantidad de aire aspirado	m ³ /h	800.0	800.0	1160	1160
Temperatura de empleo	°C	-20 / +80	-20 / +80	-20 / +80	-20 / +80
Peso	Kg	34.0	37.5	50.0	53.5
A		400	600	600	800
B		1000	800	1200	1000
C		120	70	170	120
F		100	200	200	300
G		108	108	130	130
H		158	158	180	180
L		220	120	320	220
P	Conexión para tubo de aire comprimido	Ø ext.	15	15	22

Nota: El código SO ... X, se refiere exclusivamente a la caja base del sistema OCTOPUS con su respectiva mesa de aspiración PX.

El generador de vacío indicado en la tabla no forma parte del sistema OCTOPUS, por lo tanto debe solicitarse por separado con su propio código.

Todos los valores de vacío indicados en la tabla son válidos para una presión atmosférica normal igual a 1013 mbar y una presión de alimentación constante.

Factores de conversión: inch = $\frac{\text{mm}}{25.4}$; pounds = $\frac{\text{g}}{453.6} = \frac{\text{Kg}}{0.4536}$