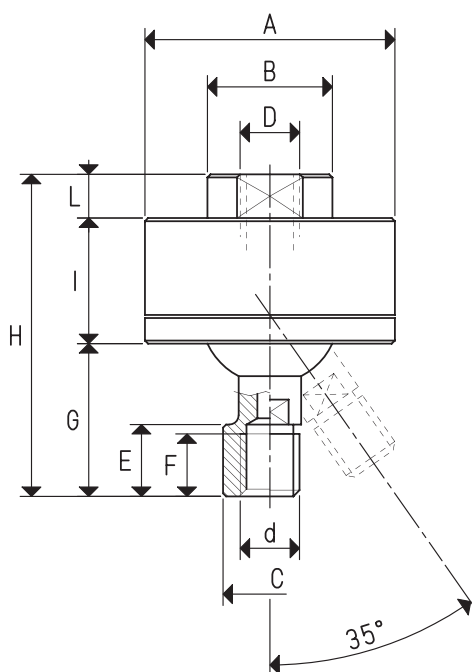


## ARTICULACIONES REGULABLES

Estas articulaciones regulables, fabricadas en aluminio anodizado, permiten que la ventosa gire 360° sobre sí misma, pudiendo inclinarla hasta 35°, para adaptarla y bloquearla correctamente respecto a la superficie de agarre del objeto, garantizando, al mismo tiempo, la aspiración a través de la articulación y una retención perfecta.

1



### ARTICULACIONES REGULABLES

Art.	A Ø	B Ø	C Ø	D Ø	d Ø	E	F	G	H	I	L	Carga máx. admitida Kg	Material	Peso g
<b>GSV 1/8"</b>	40	20	--	G1/8"	G1/8"	11.5	10	24.5	51.5	20	7	18.24	aluminio	77.6
<b>GSV 1/4"</b>	45	25	--	G1/4"	G1/4"	14.5	12	28.5	60.5	25	7	23.54	aluminio	126.7
<b>GSV 3/8"</b>	50	30	--	G3/8"	G3/8"	14.0	12	34.5	69.5	25	10	33.91	aluminio	171.2
<b>GSVF 1/8"</b>	40	20	15	G1/8"	G1/8"	11.5	10	24.5	51.5	20	7	18.24	aluminio	80.4
<b>GSVF 1/4"</b>	45	25	20	G1/4"	G1/4"	14.5	12	28.5	60.5	25	7	23.54	aluminio	129.2
<b>GSVF 3/8"</b>	50	30	21	G3/8"	G3/8"	17.0	12	34.5	69.5	25	10	33.91	aluminio	167.6

Dibujos 3D disponibles en la página [www.vuototecnica.net](http://www.vuototecnica.net)