

## BOMBAS DE ASPIRACIÓN NEUMÁTICA PA



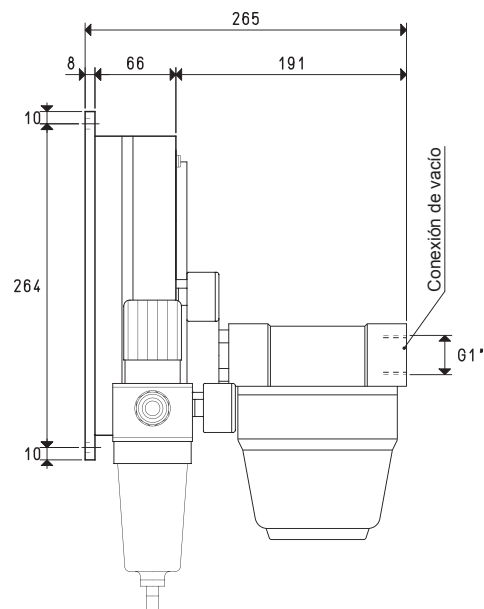
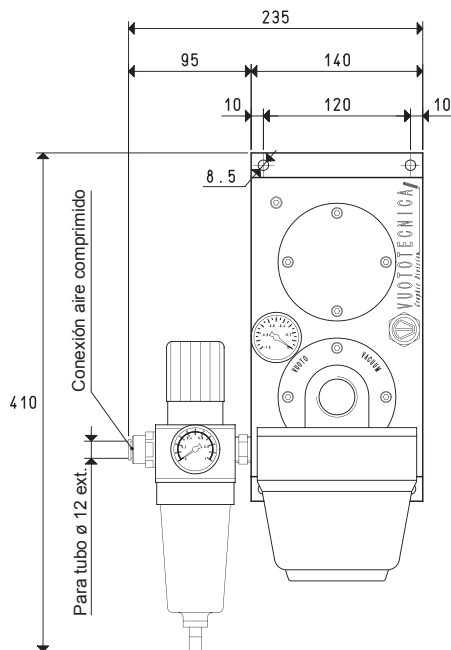
Nuestra línea de eyectores de última generación ha permitido crear esta gama de bombas de aspiración neumática, caracterizadas por la excelente relación existente entre la cantidad de aire consumido y la de aire aspirado, y por ofrecer al usuario la posibilidad de regular el grado de vacío y el caudal en función de la presión de aire de alimentación. Se alimentan con aire comprimido a una presión variable de 1 a 6 bar, y pueden producir una depresión máxima del 90%, con una capacidad de aspiración entre 15 y 320 m³/h, medida a la presión atmosférica normal de 1013 mbar.

En el diseño de estas bombas se ha prestado gran atención al nivel de ruido: como no disponen de partes en movimiento sujetas a desgaste y a vibraciones, y están perfectamente insonorizadas, su funcionamiento es muy silencioso.

Además, al estar fundamentadas en el principio Venturi, no producen calor. De serie disponen de un grupo filtro-reductor de presión para el aire de alimentación y de un filtro con cartucho microporoso, montado en la conexión de aspiración, capaz de retener polvo e impurezas muy finas.

La excelente filtración del aire comprimido de alimentación y del aire aspirado permite descargar aire en el ambiente de trabajo sin vapores de aceite, ni condensados de agua o impurezas, sin problemas de contaminación.

Gracias a las aleaciones ligeras con que se han fabricado estas bombas, su peso es muy reducido, tanto que incluso es posible instalarlas en las mismas máquinas. Gracias a su principio de funcionamiento estático, el mantenimiento consiste solamente en la simple limpieza periódica de los filtros.



Art.		PA 40					
Presión de alimentación	bar	1	2	3	4	5	6
Grado de vacío máx.	-KPa	14	30	46	65	82	90
Consumo de aire	NI/s	1.0	1.5	2.0	2.3	2.7	3.2
Cantidad de aire aspirado	m³/h	15	23	30	36	39	42
Peso	Kg	6.2					
Art.		PA 70					
Presión de alimentación	bar	1	2	3	4	5	6
Grado de vacío máx.	-KPa	14	30	46	65	82	90
Consumo de aire	NI/s	2.0	3.0	4.1	4.9	5.7	6.6
Cantidad de aire aspirado	m³/h	29	47	58	65	73	80
Peso	Kg	6.2					
Art.		PA 100					
Presión de alimentación	bar	1	2	3	4	5	6
Grado de vacío máx.	-KPa	11	28	45	65	82	90
Consumo de aire	NI/s	3.0	4.6	6.2	7.2	8.5	9.8
Cantidad de aire aspirado	m³/h	28	57	75	88	98	108
Peso	Kg	6.2					
Temperatura de trabajo	°C	-20 / +80					

**Nota:** todos los valores de vacío indicados en la tabla son válidos para una presión atmosférica normal igual a 1013 mbar y una presión de alimentación constante.

Factores de conversión: inch =  $\frac{\text{mm}}{25.4}$ ; pounds =  $\frac{\text{g}}{453.6} = \frac{\text{Kg}}{0.4536}$

Adaptadores para roscas GAS - NPT disponibles en la pág. 1.117